

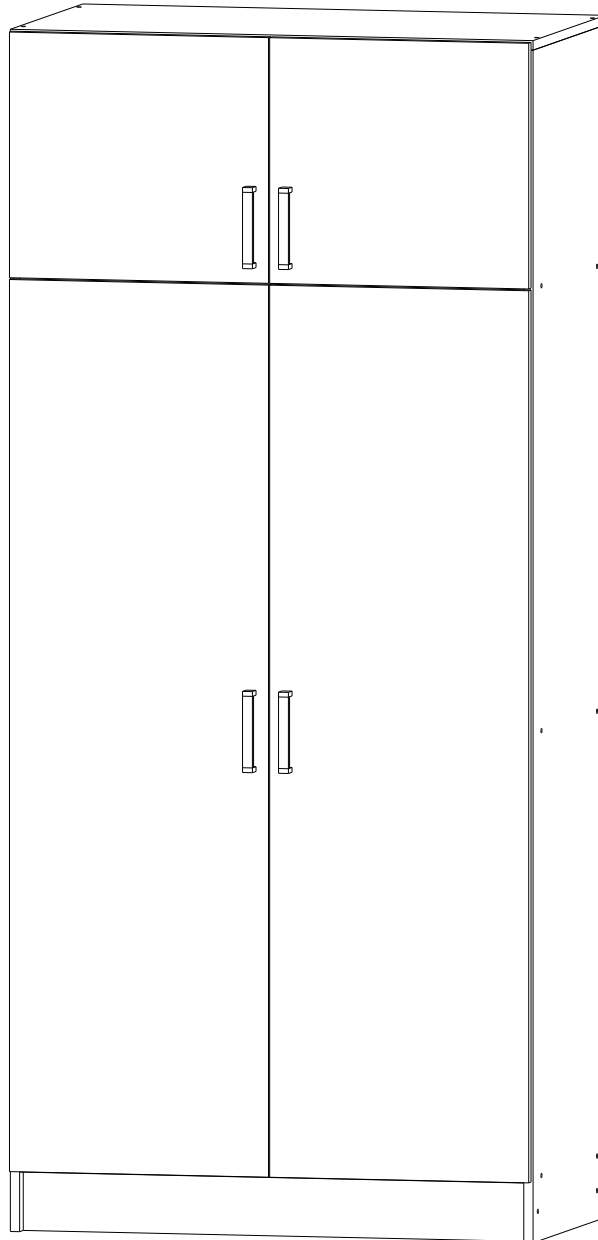
Паспорт изделия

Инструкция по сборке и эксплуатации

Мебель общего назначения «**Шкаф двухстворчатый №2**»

Габаритные размеры Шкаф:

900x2020x520



Российская Федерация, 440068, Пензенская область,
г. Пенза, ул. Рябова, д.7, лит.Б

 **РЕГИОН 058**

ОГРНИП 304583811200091



(8412)45-28-43,45-28-44



Регион058.РФ

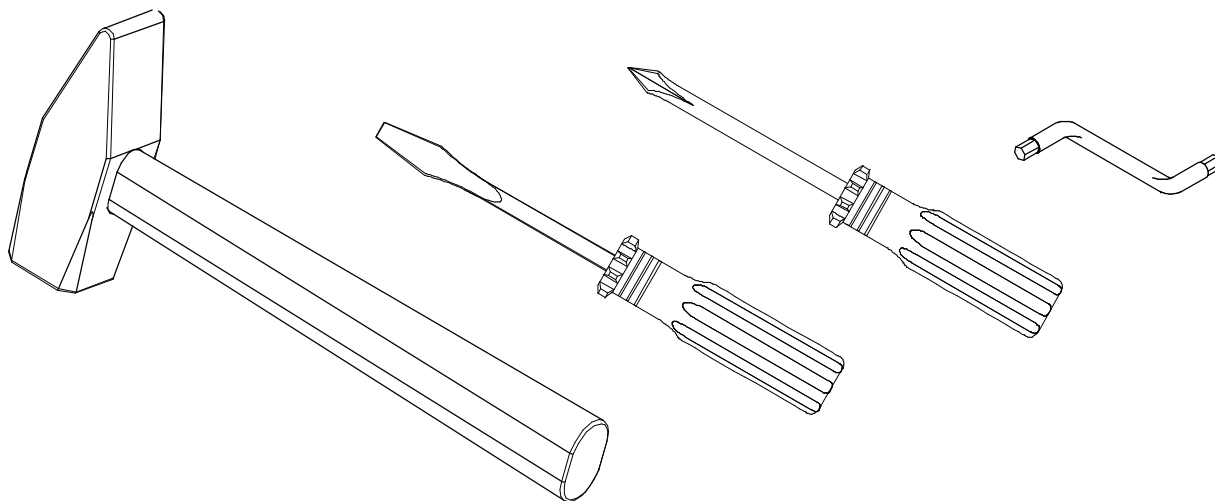
Таблица комплектации изделия

| Упаковка | Наименование детали | Размер детали | Кол-во | № |
|-------------------|---------------------|---------------|--------|----|
| Упаковка 1 | Боковина | 2000x500 | 2 | 1 |
| | Перегородка | 1476x500 | 1 | 3 |
| | Фасад | 412x446 | 2 | 11 |
| | Фасад | 1496x446 | 2 | 10 |
| | Вязка | 426x500 | 1 | 7 |
| | ДВП | 414x895 | 1 | 8 |
| | ДВП | 1495x448 | 2 | 9 |
| Упаковка 2 | Крыша | 900x500 | 1 | 2 |
| | Вязка | 868x500 | 2 | 4 |
| | Цоколь | 868x100 | 2 | 5 |
| | Скалка | 424 | 1 | |
| | Полка | 424x490 | 2 | 6 |
| | | | | |
| Упаковка 3 | Фурнитура | | | |

Таблица комплектности фурнитуры

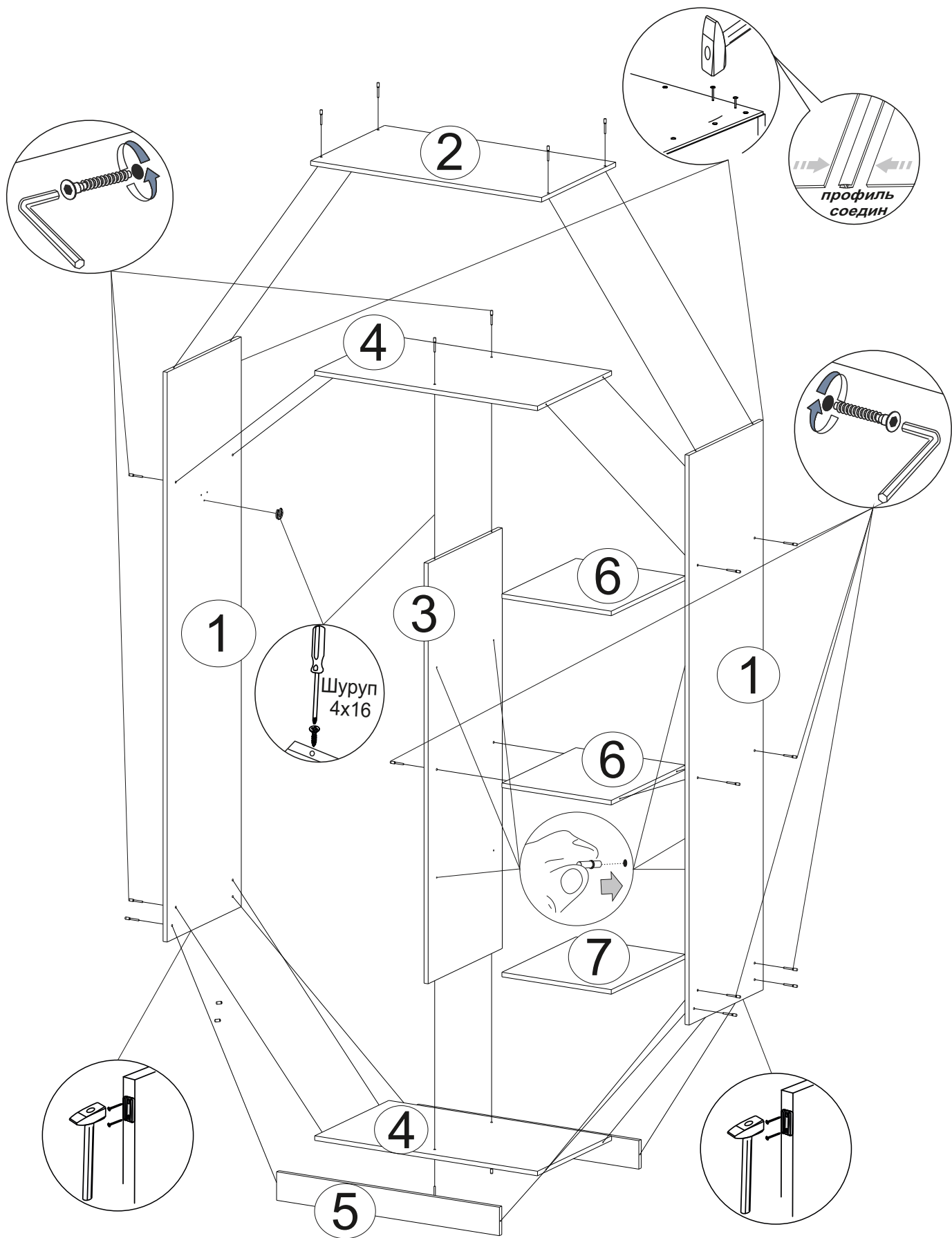
| | | | | | |
|---|--|---|---|--|---|
| Евровинт  28 шт. | Евроключ  1 шт. | Гвозди  50 гр. | Шуруп 4x16  70 гр. | Петля  10 шт. | Заглушка  16 шт. |
| Подпятник  4 шт. | Полкодерж.  8 шт. | Ручка  4 шт. | Скалкод-ль  2 шт. | | |

Инструмент для сборки изделия



Сборку рекомендуется производить с помощью специалиста, так как неправильная сборка может привести к нежелательным последствиям. Инструкция даст вам необходимые рекомендации по сборке, порядка которых просим вас придерживаться. Перед сборкой внимательно ознакомьтесь с инструкцией, проверьте комплектность фурнитуры и разберите ее по назначению.

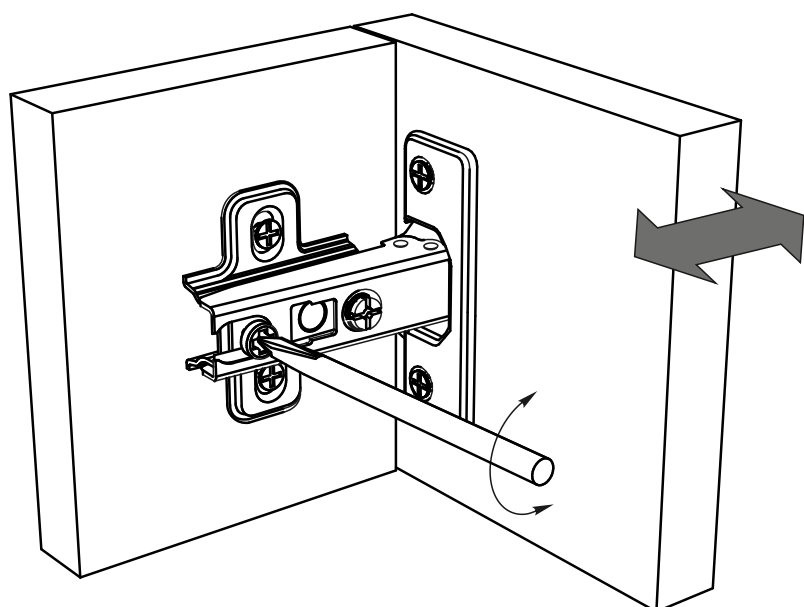
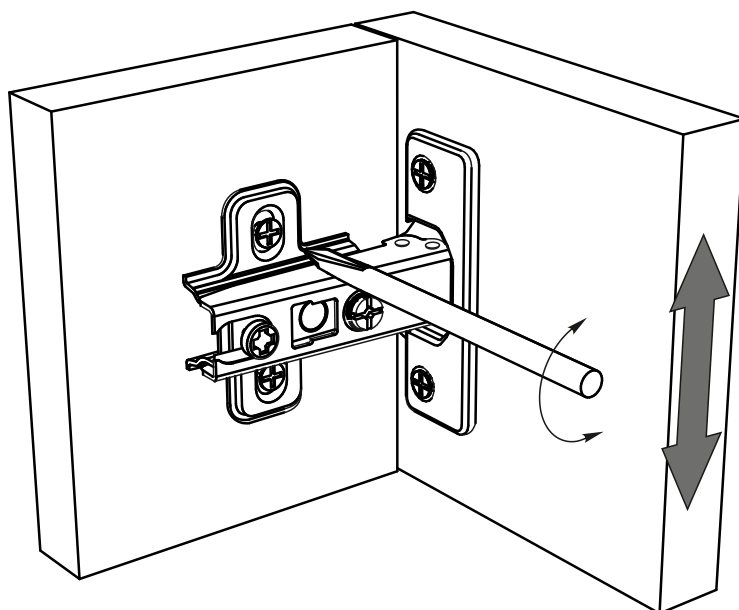
крепление задней
стенки ДВП



Перед началом сборки закрепите подпятники с помощью гвоздей и скалкодержатели шурупами 4x16 к боковинам 1.

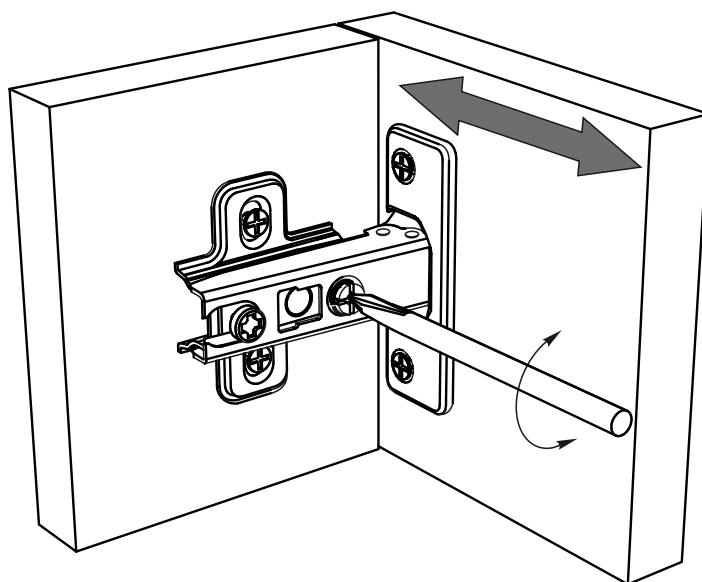
- 1) Боковину 1 расположить кромкой вниз и закрепить с помощью евровинтов вязку 4
- 2) Закрепить евровинтами крышу 2 к боковинам 1
- 3) С помощью евровинтов закрепить перегородку 3 к вязкам 4
- 4) Закрепить вязку 7 к боковине 1 и перегородке 3 с помощью евровинтов
- 5) **Выверить диагональ** и набить задние стенки с помощью гвоздей. Придать вертикальное положение шкафу
- 6) Вставить скалку в скалкодержатели
- 7) В отверстия диаметром 5 мм на боковине 1 и перегородке 3 вставить полкодержатели
- 8) Установить полки
- 9) Закрепить петли к фасадам с помощью саморезов 4x16 мм
- 10) С помощью саморезов 4x30 закрепить ручки к фасадам
- 11) Установить и отрегулировать фасады с помощью петель

регулирование
по высоте



регулирование
по глубине

регулирование
по ширине



Инструкция по уходу за мебелью и правила эксплуатации

Для поддержания надлежащего внешнего вида и долговечности мебели рекомендуется соблюдать следующие общие правила.

1. Мебель должна эксплуатироваться в сухих и теплых помещениях, имеющих отопление и вентиляцию при температуре воздуха не ниже +10°C и не выше +40°, относительной влажности 65-85%.
2. Расположение мебели ближе одного метра от отопительных приборов и других источников тепла, а также под прямыми солнечными лучами, вызывает ускоренное старение покрытия и деформацию мебельных щитов.
3. Поверхность деталей мебели следует оберегать от попадания влаги во избежание разбухания каркасов, фасадов и столешницы, отклеивания кромок на боковых поверхностях.
4. Следует оберегать поверхность мебели и ее конструктивные элементы от механических повреждений, которые могут быть вызваны воздействием твердых предметов, абразивных порошков, а также чрезмерными физическими нагрузками.
5. Изделия мебели необходимо устанавливать на ровные поверхности.
6. Рекомендуется для чистки преимущественно пользоваться мягкой тканью или замшей, смоченной и хорошо отжатой перед использованием. Всегда тщательно высушивайте (протирайте сухой тканью) смоченные участки по окончании чистки. Не следует использовать средства, обладающие абразивными свойствами, а также губки с покрытием из металлического волокнообразного или стружечного материала при чистке.
7. В процессе эксплуатации мебели возможно ослабление крепежной фурнитуры, необходимо осуществлять «затяжку» всех изделий металлофурнитуры, осуществляющих крепеж и регулировку узлов, обеспечивающих открывание и трансформацию подвижных элементов.

Общие технические указания по сборке.

Для удобства транспортировки и предохранения от повреждений, мебель поставляется в разобранном виде в индивидуальной упаковке. Вы можете собрать ее самостоятельно, либо воспользоваться услугами квалифицированных сборщиков. Не приступайте к сборке, не ознакомившись с инструкцией!

Проверить комплектность каждой упаковки, согласно комплекточной ведомости. **При обнаружении дефектов или не комплектности к сборке не приступать. Обратитесь к продавцу.** ВНИМАНИЕ! Не рекомендуется одновременно вынимать детали из всех упаковок во избежание их смешивания (можете перепутать детали). Проверить наличие фурнитуры.

Во избежание перекосов и повреждений, а также загрязнения мебели, сборку производить на ровном полу, покрытом тканью или бумагой. Необходимо соблюдать осторожность, чтобы не повредить поверхность деталей. В сборке сложных и больших изделий желательно участие двух человек. Перед началом сборки необходимо определить расположение деталей в изделии в соответствии со схемами сборки и инструкцией.

Производитель оставляет за собой право вносить незначительные изменения в конструкцию, не изменяющую внешний вид и дизайн изделия без предварительного уведомления.

Поставщик гарантирует соответствие товаров требованиям ГОСТа 16371-93 при соблюдении условий транспортировки, хранения, сборки (для мебели поставляемой в разобранном виде), эксплуатации. Гарантийный срок эксплуатации мебели: детской и для общественных помещений – 18 месяцев, бытовой – 24 месяца. Гарантийный срок при розничной продаже через торговую сеть исчисляются со дня продажи мебели, но в пределах 30 месяцев со дня её изготовления. Срок эксплуатации 10 лет.

 **РЕГИОН 058**
ОГРНИП 304583811200091

058 Регион
г.Пенза, ул.Рябова, д.7, лит.Б
Тел.: (8412)45-28-43, 45-28-44



отрезать
и приклеить

Шкаф «Двухств. №2»

Упаковал(а)
м.п.

Соответствует
ГОСТ 16371-93
ТР ТС 025/2012
TC N RU Д-RU.ПФ02.В.01680

Дата изготовления: 20____ год
Гарантийный срок эксплуатации 24 мес.
Срок службы изделия 10 лет
Материал: ЛДСП