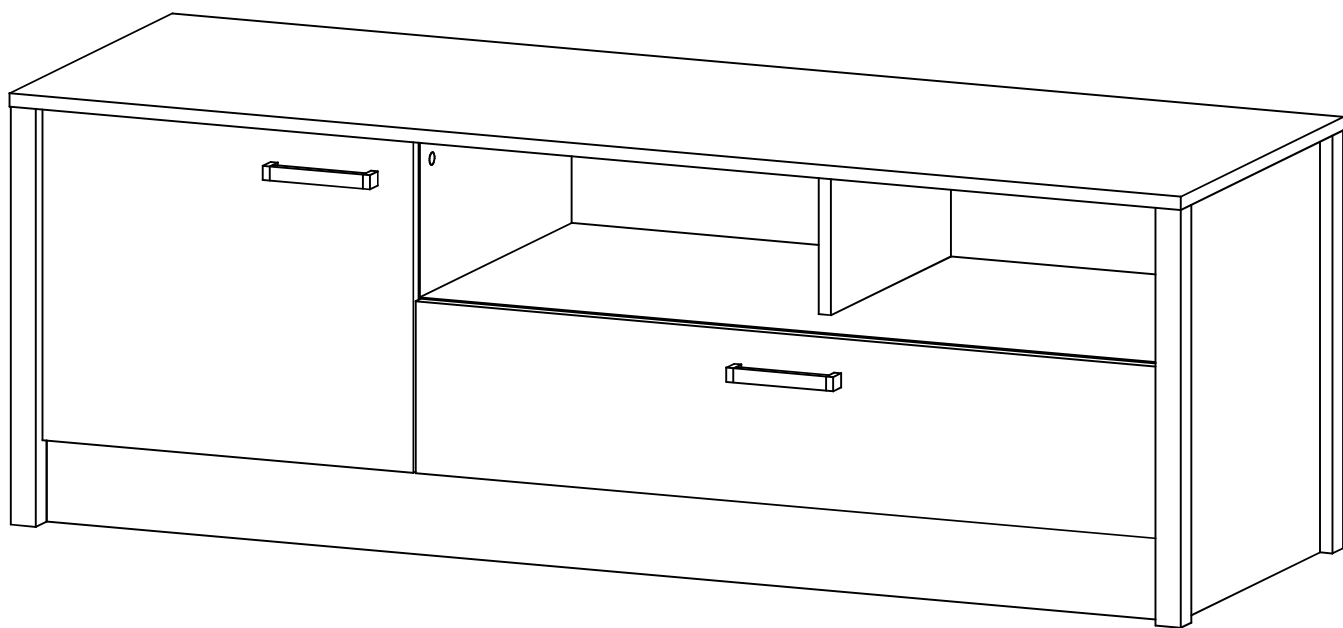


Мебельная компания «МИФ»  
Паспорт изделия  
Инструкция по сборке и эксплуатации  
мебели

**ГОСТИНАЯ «АМЕЛИ»**

**ТУМБА ТВ**

1500x520x492 (ШxВxГ)



**МИФ**  
МЕБЕЛЬНАЯ КОМПАНИЯ

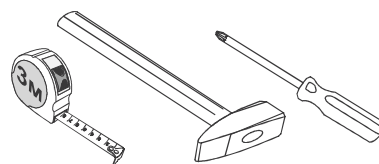
Россия, Пензенская область,  
г. Пенза, ул. Аустрина, 139 а  
Телефон: (8412) 20-20-37 (многоканальный)  
(8412) 20-20-34, 20-20-35, 90-90-44  
Электронная почта: [mif-penza@mail.ru](mailto:mif-penza@mail.ru)  
Сайт: [www.mebelmif.ru](http://www.mebelmif.ru)

## Комплектовочная ведомость на детали

	Наименование	Размер (мм)		Кол-во шт.	№ по схеме
		Длина	Ширина		
Упаковка №1	Боковина левая	504	458	1	1
	Боковина правая	504	458	1	2
	Перегородка	388	458	1	3
	Вязка	1434	458	1	4
	Вязка	956	458	1	5
	Цоколь	1434	100	1	6
	Ящик (задняя стенка)	898	120	1	7
	Ящик (боковина)	400	120	2	8
	Фасад	475	401	1	9
	Фасад	953	207	1	10
	Крышка	1500	492	1	11
	Перегородка	194	362	1	12
	Планка	384	60	1	13
	ДВП (Дно ящика)	912	398	1	14
	ДВП(Задняя стенка)	1462	416	1	15
	Профиль 32x32	504		2	20
	Профиль 32x16	504		2	21
Упаковка №2	Фурнитура			1	

Сборку рекомендуется производить с помощью специалиста, так как неправильная сборка может привести к нежелательным последствиям. Инструкция даст Вам необходимые рекомендации по сборке, порядка которого просим Вас придерживаться. Перед сборкой внимательно ознакомьтесь с инструкцией, проверьте комплектность фурнитуры и разберите ее по назначению.

### необходимый инструмент для сборки



\*также необходим инструмент для сверления отверстий диаметром 5-6 мм.

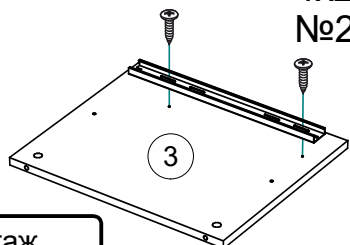
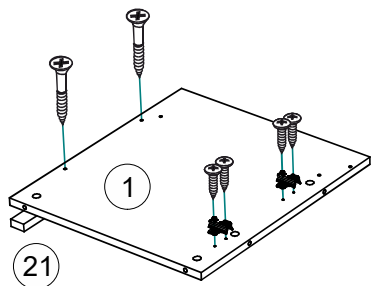
### Регулирование зазоров и положения дверей с петлями



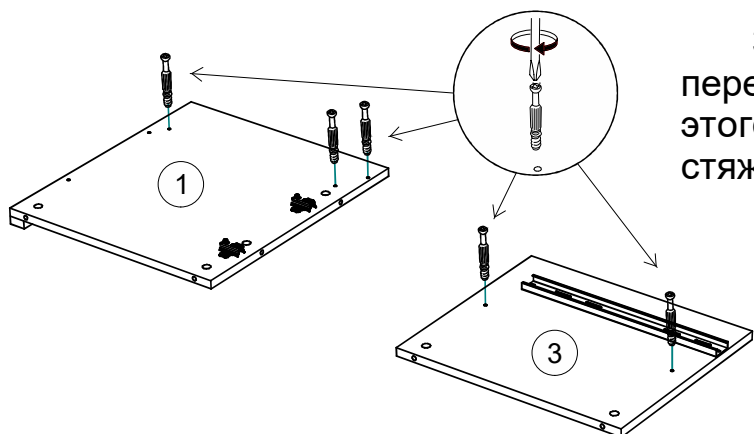
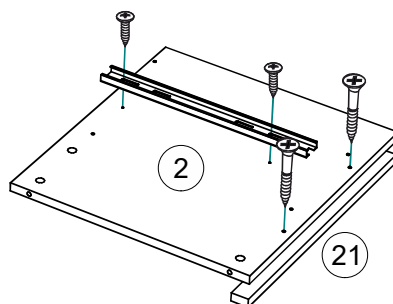
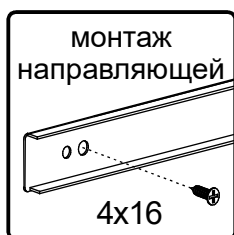
Стяжка эксцентриковая  27 к-кт	Заглушка эксцентрика  12 шт	Евровинт  10 шт	Ключ для евровинта  1 шт	Направляющие ПВХ 400  1 к-кт	Подпятник  4 шт
Шуруп 4x16  16 шт	Шуруп 4x25  4 шт	Шуруп для ручки 3,5x30  4 шт	Петля внутренняя  2 шт	Ручка С-18 128 мм (черная)  2 шт	Гвоздь  35 шт

# Схема сборки модуля:

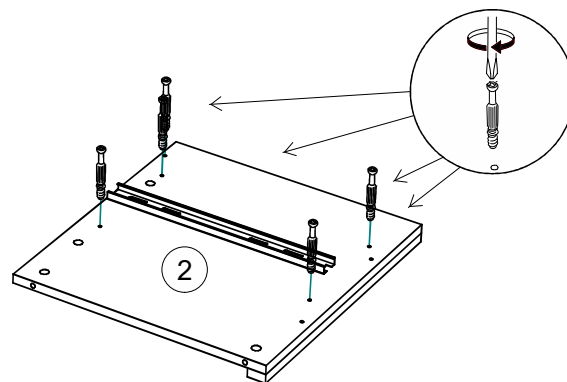
1. Сборку следует проводить вдвоём в сухом помещении на ровной поверхности. Перед сборкой определить место установки изделия, вскрыть все упаковки, закрепить необходимую фурнитуру по наметкам согласно инструкции. После этого можно приступать к дальнейшей сборке.



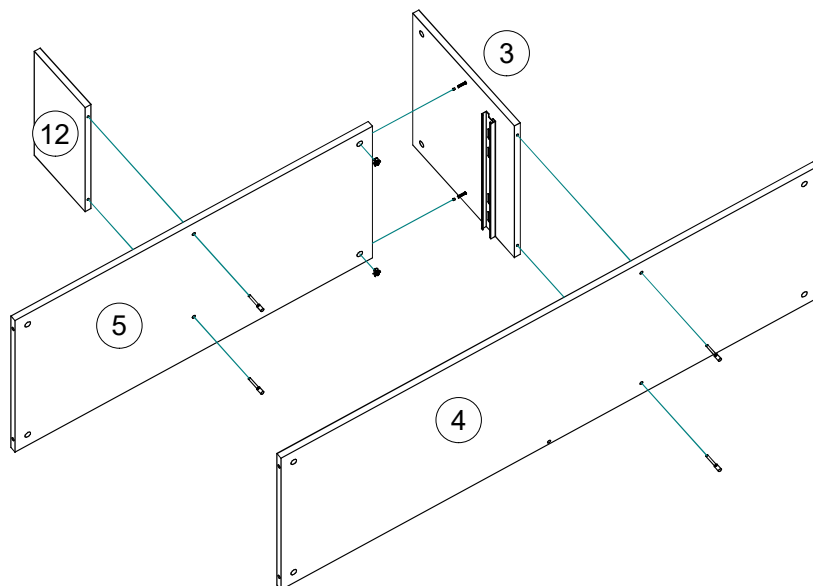
2. С помощью шурупов 4x16 соедините направляющие с боковиной №2 и перегородкой №3. Этими же шурупами прикрутите ответные планки петель к боковине №1. Затем шурупами 4x25 соедините боковины №1, №2 с профилем №21



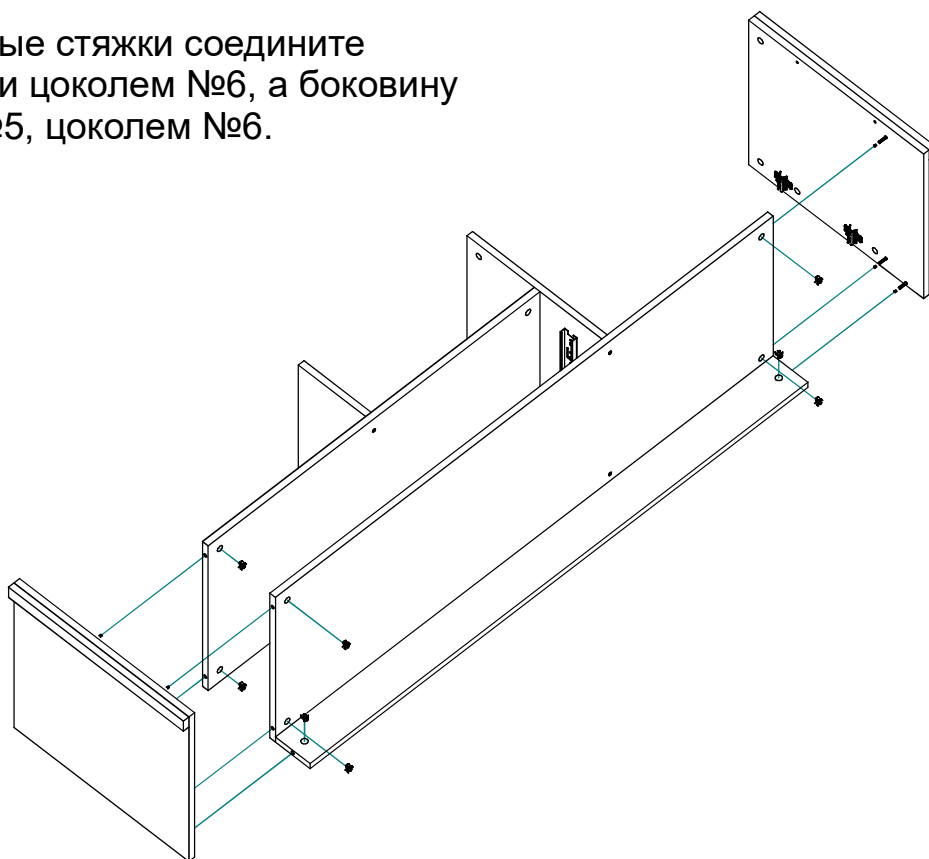
3. Подготовьте боковины №1, №2 и перегородку №3 к дальнейшему монтажу, для этого вкрутите в них штоки эксцентриковых стяжек.



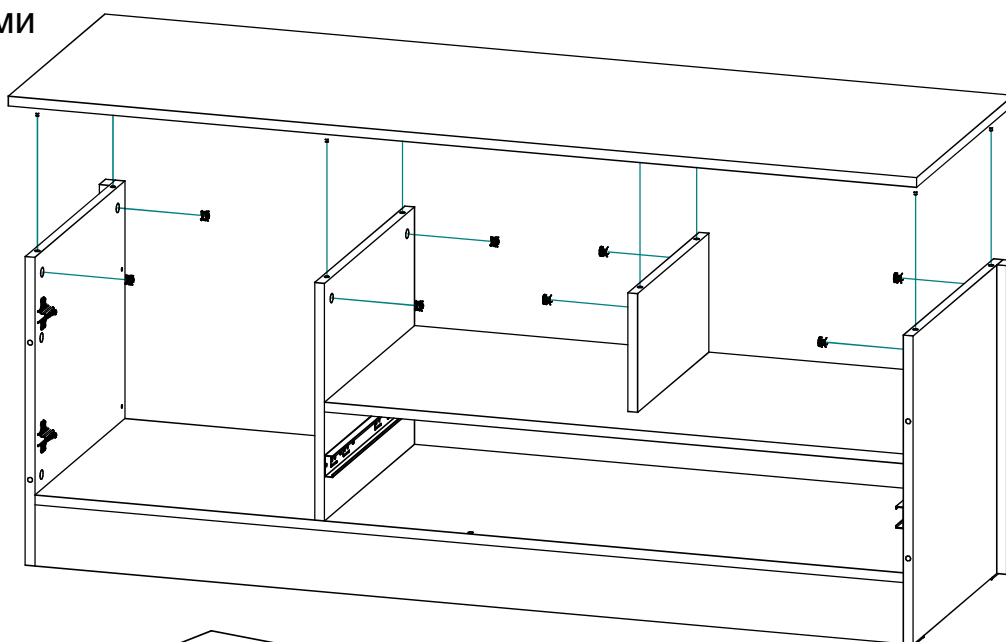
4. Соедините евровинтами вязку №4 с перегородкой №3, вязку №5 с перегородкой №12. После с помощью эксцентриковых стяжек соедините вязку №5 с перегородкой №3.



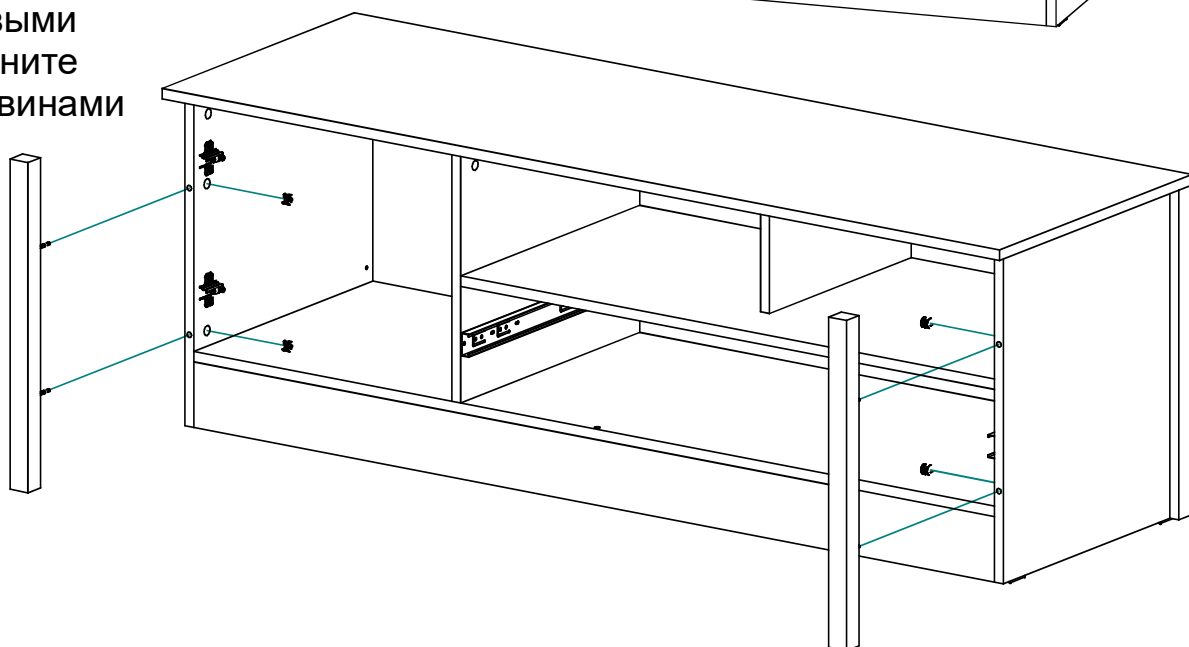
**5.** Используя эксцентровые стяжки соедините боковину №1 с вязкой №4 и цоколем №6, а боковину №2 с вязкой №4, вязкой №5, цоколем №6.



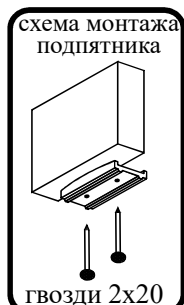
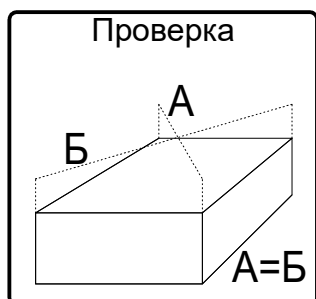
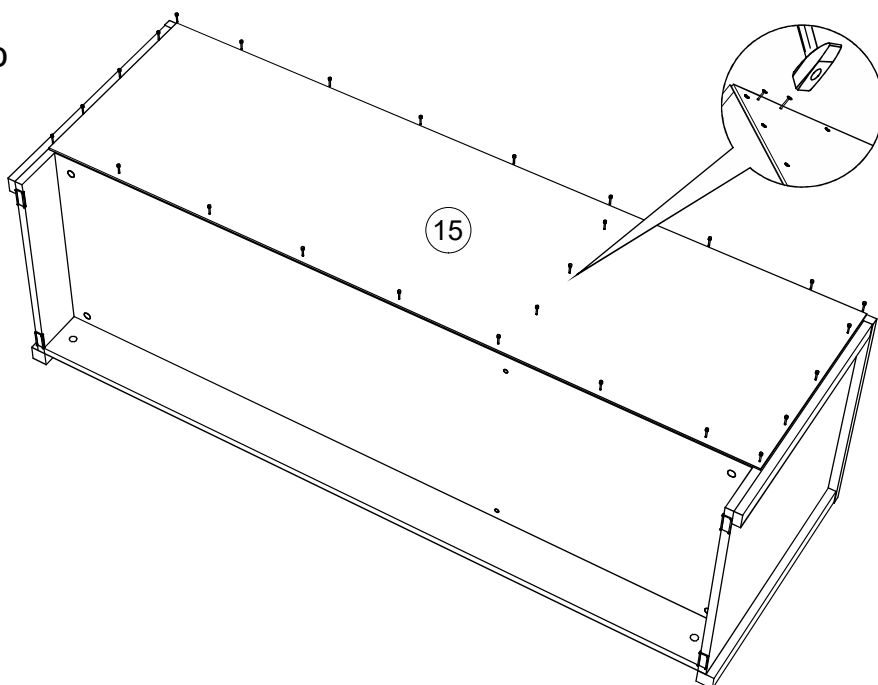
**6** Эксцентриковыми стяжками соедините крышку №11 с боковинами №1, №2, перегородками №3, №12.



**7.** Эксцентриковыми стяжками соедините профили с боковинами №1, №2.

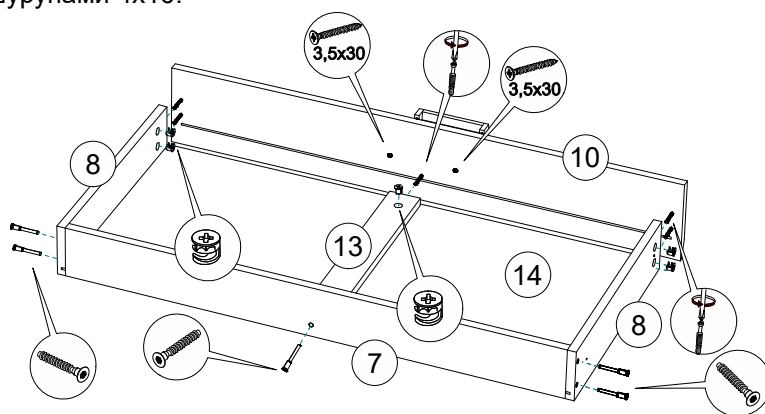
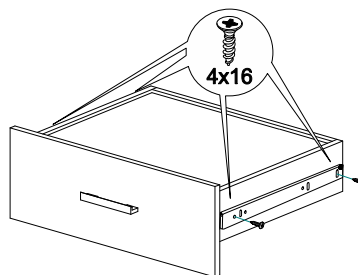


**8.** Тумбу положите лицевой стороной вниз. Наложите заднюю стенку №15 и аккуратно, не нарушая диагоналей, прибейте гвоздями шагом 100-150 мм. Установите пластиковые подпятники.

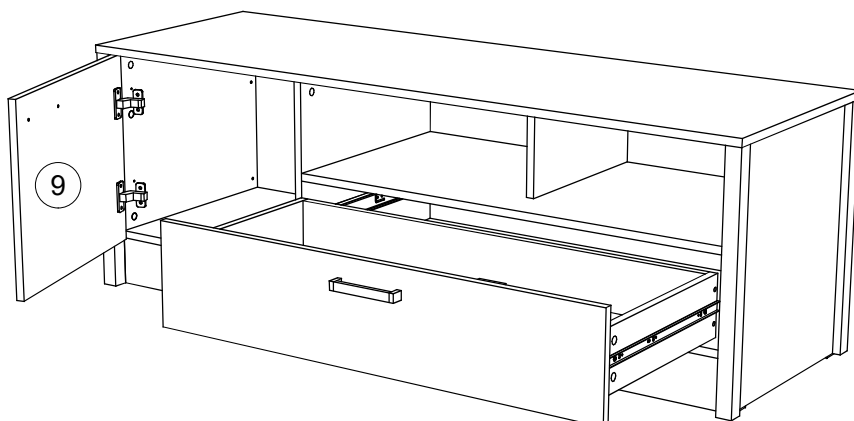


**9.** Соберите ящики по вышеуказанной схеме и вставьте в тумбу.

1. Соединить заднюю стенку ящика №7 с боковинами ящика №8 и планкой №13 еврovinтами, предварительно вставив дно ящика 14 в соответствующие пазы.
2. Закрепить фасад ящика 10, используя эксцентриковые стяжки.
3. Закрепить направляющие к боковинам ящика шурупами 4x16
4. Для избежания провисания ДВП (дна ящика), его необходимо соединить с планкой №13 шурупами 4x16.



**10.** Установите фасад № 9, отрегулируйте зазоры.



## Инструкция по уходу за мебелью и правила эксплуатации

Для поддержания надлежащего внешнего вида и увеличение срока эксплуатации рекомендуется соблюдать следующие общие правила:

1. Мебель должна эксплуатироваться в сухих и теплых помещениях, имеющих отопление и вентиляцию при температуре воздуха не ниже +1° и не выше +40°, относительной влажности 65-85%.
2. Расположение мебели ближе одного метра от отопительных приборов и других источников тепла, а также под прямыми солнечными лучами, вызывает ускоренное старение покрытия и деформацию мебельных щитов.
3. Поверхность деталей мебели следует оберегать от попадания влаги во избежание разбухания каркасов, фасадов и столешницы, отклеивания кромок на боковых поверхностях.
4. Следует оберегать поверхность мебели и ее конструктивные элементы от механических повреждений, которые могут быть вызваны воздействием твердых предметов, абразивных порошков, а также чрезмерными физическими нагрузками.
5. Изделия мебели необходимо устанавливать на ровные поверхности.
6. Рекомендуется для чистки преимущественно пользоваться мягкой тканью или замшей, смоченной и хорошо отжатой перед использованием. Всегда тщательно высушивайте (протирайте сухой тканью) смоченные участки по окончании чистки. Не следует использовать средства, обладающие абразивными свойствами, а также губки с покрытием из металлического волокнообразного или стружечного материала при чистке.
7. В процессе эксплуатации мебели возможно ослабление крепежной фурнитуры, необходимо осуществлять «затяжку» всех изделий металлофурнитуры, осуществляющих крепеж и регулировку узлов, обеспечивающих открывание и трансформацию подвижных элементов.

### Общие технические указания по сборке.

Для удобства транспортировки и предохранения от повреждений, мебель поставляется в разобранном виде в индивидуальной упаковке. Вы можете собрать ее самостоятельно, либо воспользоваться услугами квалифицированных сборщиков. Не приступайте к сборке, не ознакомившись с инструкцией!

Проверить комплектность каждой упаковки, согласно комплектовочной ведомости. **При обнаружении дефектов или не комплектности к сборке не приступать. Обратитесь к продавцу.** ВНИМАНИЕ! Не рекомендуется одновременно вынимать детали из всех упаковок во избежание их смешивания (можете перепутать детали). Проверить наличие фурнитуры.

Во избежание перекосов и повреждений, а также загрязнения мебели, сборку производить на ровном полу, покрытом тканью или бумагой. Необходимо соблюдать осторожность, чтобы не повредить поверхность деталей. В сборке сложных и больших изделий желательно участие двух человек. Перед началом сборки необходимо определить расположение деталей в изделии в соответствии со схемами сборки и инструкцией.

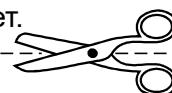
Производитель оставляет за собой право вносить незначительные изменения в конструкцию, не изменяющую внешний вид и дизайн изделия без предварительного уведомления.

Поставщик гарантирует соответствие товаров требованиям ГОСТа 16371-14 при соблюдении условий транспортировки, хранения, сборки (для мебели поставляемой в разобранном виде), эксплуатации.

Гарантийный срок эксплуатации мебели: детской и для общественных помещений - 18 месяцев, бытовой – 24 месяца. Гарантийный срок при розничной продаже через торговую сеть исчисляются со дня продажи мебели, но в пределах 30 месяцев со дня ее изготовления. Срок эксплуатации 10 лет.



Россия, 440054, г.Пенза,  
ул. Аустрина, д. 139А  
Телефон: +7(8412)20-20-37  
E-mail: mif-penza@mail.ru  
<http://mebelmif.ru>



отрезать и  
приклеить

Гостиная «Амели» Тумба ТВ

Соответствует  
ГОСТ 16371-14

Дата изготовления: 20\_\_\_\_ год  
Гарантийный срок эксплуатации 24 мес.  
Срок службы изделия 10 лет.  
Материал: ЛДСП