

Уважаемый покупатель!

Благодарим за выбор мебели марки «RINNER». В целях сохранности наша мебель поставляется в разобранном виде. Напоминаем, что в стоимость изделия услуга сборки не включена. Если Вы предпочли собрать мебель самостоятельно, надеемся, что процесс сборки доставит Вам удовольствие и не займет много времени.

При покупке мебели настоятельно рекомендуем убедиться в наличии всех деталей, сверяясь с комплектовочной ведомостью (стр. 2,3), т.к. после сборки изделия претензии по количеству и качеству сборочных единиц не принимаются.

Во избежание недоразумений, просим внимательно следовать алгоритму сборки изделия.

Рекомендации по сборке

Перед началом сборки и дальнейшей эксплуатации внимательно ознакомьтесь с настоящим руководством и следуйте его рекомендациям.

Для Вашего удобства рекомендуем собирать мебель вдвоем, на ровной поверхности, соблюдая последовательность согласно представленной схеме.

Технические данные

Габаритные размеры:

Высота (мм): 856

Вес (кг): 49

Глубина (мм): 515

Ширина (мм): 830

Правила пользования и эксплуатации изделия

Уважаемый покупатель, срок эксплуатации мебели напрямую зависит от Вашего бережного отношения к ней.

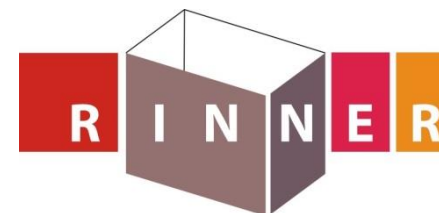
- Не допускайте попадания воды на изделие во избежание разбухания поверхностей. В случае контакта с водой, насухо протрите поверхность мягкой тканью.
- Не ударяйте поверхности острыми, тяжелыми или твердыми предметами.
- Не ставьте на поверхность раскаленные предметы.
- При чистке, во избежание повреждения поверхностей, не используйте щетки, жесткие ткани, зернистые порошки. Для ухода за мебелью используйте специальные средства, предназначенные для мебели.
- Температура нагрева элементов мебели не должна превышать +40°C.
- Не допускается попадание на поверхность веществ, таких как растворители, бензин, обезжиривающие средства и т. п.
- Периодически, в случае ослабления резьбовых соединений, необходима их подтяжка.
- Если у Вас возникнет желание самостоятельно модифицировать изделие, помните, что в этом случае наша гарантия на товар распространяться не будет.
- Несоблюдение каких-либо из вышеуказанных условий, повлекшее возникновение недостатков мебели, является основанием утраты права на гарантийное обслуживание.

Гарантийные обязательства

Изготовитель гарантирует соответствие изделия требованиям нормативных документов ГОСТ и соответствии мебели и материалов для ее изготовления Сертификату соответствия. В случае приобретения уцененной мебели претензии по качеству и внешнему виду не принимаются.

Срок службы изделия – 7 лет; срок гарантии – 12 месяцев.

Комплектовщик-



ПАСПОРТ Комод «Walker» М6 «Комод» ТО-13067023-2015

| Наименование | Индекс позиции |
|---------------------------|----------------|
| Комод «Walker» М6 «Комод» | 04-01-13 Цвет: |



Произведено:

Россия
ООО «РИННЭР»
Удмуртская республика
г. Ижевск ул. Пойма 91/5
e-mail: mebel@rinner.ru
www.rinner.ru
т/ф (3412) 517-223; 517-222

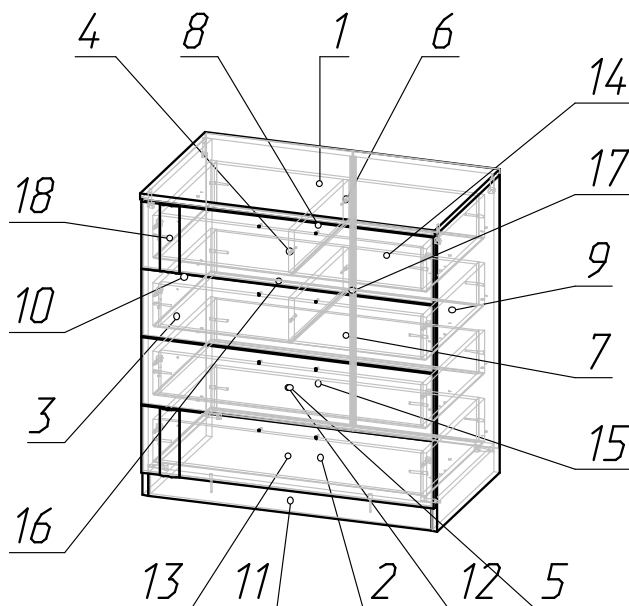


Рис.1 Схема сборки

7. Детали ящиков 4, 6 и 9, 10 скрепить между собой евроинтами (Г) кромкой вверх;
8. Детали ящиков 5, 7 и 9, 10 скрепить между собой евроинтами (Г) кромкой вверх, затем прикрепить деталь 8 к деталям 5, 7 евроинтами (Г);
9. На фасады 12, 13 установить соединительные болты эксцентриков (Б);
10. Прикрепить фасады 15, 16 к каркасам ящиков эксцентриками (Б);
11. К верхним каркасам ящиков прикрепить дно ящика 1(14) саморезами (В), используя шайбу (З). К нижним каркасам ящиков прикрепить дно ящика 2 (15) саморезами (В);
12. Ответные направляющие (А) (см. рис.2) прикрепить к боковинам ящиков 9, 10 согласно разметке;
13. Прикрепить ручки (Е) к фасадам 12, 13 (саморезы в комплекте);
14. Вставить ящики (см. рис. 2).

| СПЕЦИФИКАЦИЯ ДЕТАЛЕЙ | | | |
|----------------------|----------------------------|-------------|--------|
| № дет. | Наименование | Размер | Кол-во |
| 1 | Крыша | 830x508x16 | 1 |
| 2 | Дно | 796x490x16 | 1 |
| 3 | Боковина левая | 840x490x16 | 2 |
| 4 | Фальш-панель ящика 1 | 739x120x16 | 2 |
| 5 | Фальш-панель ящика 2 | 739x120x16 | 2 |
| 6 | Задняя панель ящика 1 | 739x120x16 | 2 |
| 7 | Задняя панель ящика 2 | 739x120x16 | 2 |
| 8 | Средняя стойка ящика | 418x120x16 | 2 |
| 9 | Боковина ящика правая | 450x120x16 | 4 |
| 10 | Боковина ящика левая | 450x120x16 | 4 |
| 11 | Цоколь | 64x796x16 | 1 |
| 12 | Фасад 1 | 826x190x16 | 2 |
| 13 | Фасад 2 | 190x826x16 | 2 |
| 14 | Дно ящика 1 | 446x382x3,2 | 4 |
| 15 | Дно ящика 2 | 767x446x3,2 | 2 |
| 16 | Задняя стенка ДВП | 788x411x3,2 | 2 |
| 17 | Планка стыковочная (Белый) | 756 мм | 1 |

Порядок сборки

«Комод»:

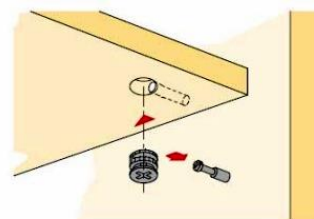
1. Установить подпятники (Д) к деталям 3, 3;
2. К деталям 3, 3 прикрепить соединительные болты эксцентриков (Б) (см. рис. 3);
3. К деталям 3, 3 прикрепить детали 1, 2 на эксцентрики (Б);
4. К деталям 3, 3 прикрепить направляющие (А), предварительно разъединив их (см.рис. 2);
5. Прикрепить к детали 2 деталь 11 евроинтами (Г);
6. Прикрепить заднюю стенку (детали 16) на саморезы (В), используя стыковочную планку 17, контролируя диагональ;

Перед установкой направляющие нужно разъединить. Для этого стопор правой направляющей следует поднять вверх, левой - опустить вниз. Затем соединить их, вставив друг в друга, произойдет щелчок.

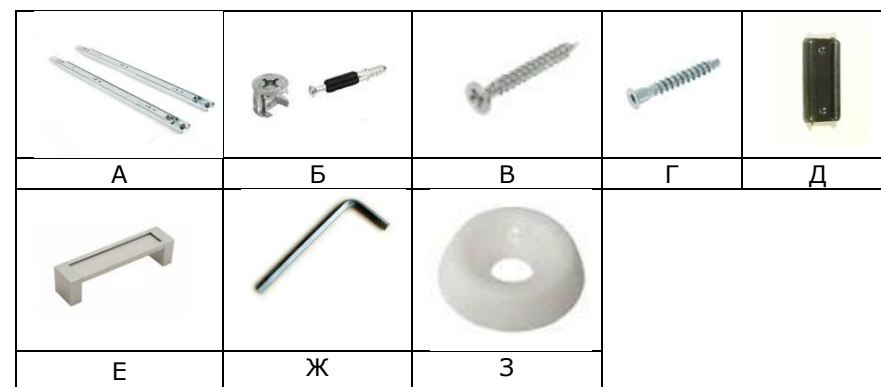


Рис.2 Схема установки шариковых направляющих

Рис.3 Схема установки эксцентрика



| СПЕЦИФИКАЦИЯ ФУРНИТУРЫ | | |
|------------------------|------------------------------------|-----------|
| Обоз. | Наименование | Кол. |
| А | Шариковые направляющие L-450x35 мм | 4 компл. |
| Б | Стяжка эксцентриковая 15x13 | 16 компл. |
| В | Саморез 3,5x16 | 144 шт. |
| Г | Евроинт 7x50 | 22 шт. |
| Д | Подпятник пластмассовый | 4 шт. |
| Е | Ручка С31 (160мм) металл | 4 шт. |
| Ж | Ключ шестигранный S4 мм | 1 шт. |
| З | Шайба пласмасовая | 8 шт. |



Необходимый инструмент для сборки:

* Рулетка * Отвертка крестовая * Отвертка плоская

Мы благодарим Вас за выбор нашей мебели!

Отзывы, пожелания, предложения, вопросы по качеству мебели и обслуживания можно отправить на эл. почту: mebel@rinner.ru.

Мы рады ответить на Ваши звонки с ПН по ПТ с 8-00 до 17-00 по тел.: 8(3412)517-222.

www.rinner.ru