

РЕКОМЕНДАЦИИ  
ПО УХОДУ ЗА МЕБЕЛЬЮ И ЕЁ ЭКСПЛУАТАЦИИ.

Мебель рекомендуется эксплуатировать в проветриваемом, сухом помещении с температурой воздуха не ниже 10<sup>0</sup> С.

В мебели, имеющей крепление болтами, винтами, шурупами, при ослаблении соединений необходимо периодически подвёртывать их.

Мебель, транспортируемую в условиях минусовой температуры, при установке в помещении следует немедленно протереть чистой, сухой и мягкой тканью как снаружи, так и внутри.

Мебель должна быть защищена от прямого попадания солнечных лучей, не должна размещаться вблизи отопительных приборов, сырых и холодных стен.

Поверхности деталей мебели оберегать от попадания влаги, щелочей, ацетона, спирта и т.д., а также от механических повреждений.

На поверхность мебели не следует ставить горячие предметы.

Удалять пыль с поверхности, облицованной специальными мебельными пленками, следует сухой мягкой тканью.

УСЛОВИЯ ТРАНСПОРТИРОВАНИЯ

Мебель транспортируют всеми видами транспорта в крытых транспортных средствах, а также в контейнерах.

При транспортировании изделий в местах соприкосновения их друг с другом, с кузовом транспортных средств и увязочными материалами должны быть мягкие прокладки, предохраняющие от механических повреждений.

При транспортировании изделий дверки и ящики должны быть зафиксированы в закрытом положении, исключая их открывание или выдвигание.

Погрузочно-разгрузочные работы при транспортировании мебельных пакетов должны осуществляться так, чтобы в результате данных работ мебельные пакеты не получили механических повреждений.

Допускается перевозка мебели транспортом заказчика. В данном случае предприятие за сохранность изделия в период транспортирования ответственности не несет.

ГАРАНТИЙНЫЙ ТАЛОН

- Изготовитель гарантирует соответствие мебели требованиям ГОСТ 16371-93 «Мебель. Общие технические условия» при соблюдении условий транспортирования, эксплуатации и рекомендаций по уходу за мебелью.

- В течение действия гарантийного срока изготовитель рассматривает претензии потребителей по качеству мебели.

Условия гарантии

- При возникновении претензий по комплектности фурнитуры претензии принимаются с предъявлением инструкции по сборке с гарантийным талоном (или копии), претензии по качеству деталей – с этикеткой от упаковки пакета деталей.

- Все гарантийные работы производятся только при предъявлении настоящего гарантийного талона.

- Гарантийный срок эксплуатации изделий мебели 12 месяцев со дня продажи мебели через торговую сеть.

*Гарантийное обслуживание не производится:*

- По дефектам, появившимся из-за несоблюдения потребителями условий транспортирования, сборки, эксплуатации и рекомендаций по уходу за мебелью.

СВИДЕТЕЛЬСТВО О ПРИЕМКЕ. Партия №

Мебель соответствует ГОСТ 16371-93 и признана годной к эксплуатации.

Дата выпуска изделия \_\_\_\_\_

Дата реализации \_\_\_\_\_  
(печать магазина)

Вид доставки \_\_\_\_\_

С условиями гарантийного обслуживания ознакомлен \_\_\_\_\_  
Талон сохранять до истечения гарантийного срока. (подпись покупателя)

Срок службы изделия 5 лет.

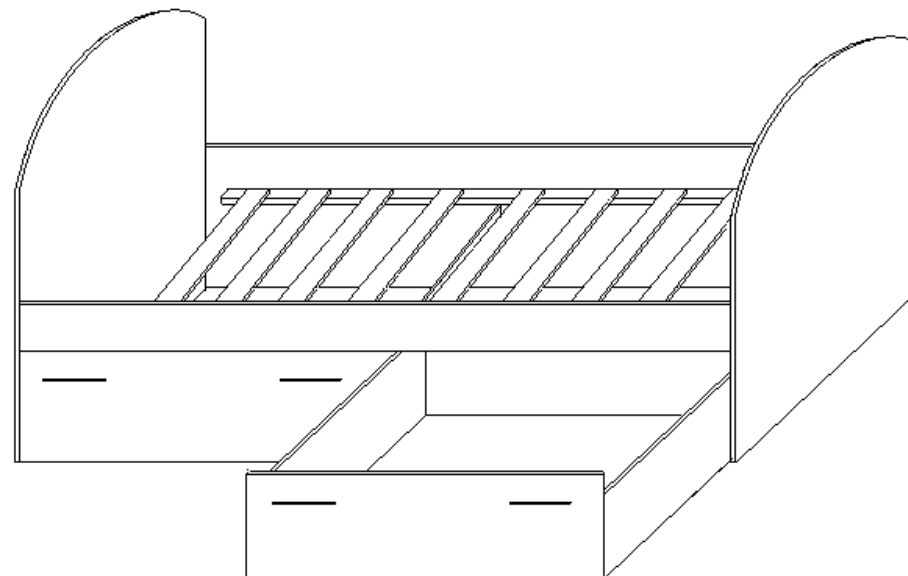
Претензии направляются по адресу:

Россия, 425000, р.Марий Эл, г.Волжск, ул. Молодежная, 1  
тел. 8 (83631) 6-04-82



ИП Феоктистов А.А.

ФАНТ-мебель



Кровать с двумя ящиками

800\*2000 (Инд.ЖЗ/7-9.1. Пр.НМФ.0004.07.09.1.00.00),

900\*2000 (Инд.ЖЗ/7-7.2. Пр.НМФ.0004.07.07.2.00.00)

Инструкция по сборке

# ИНСТРУКЦИЯ ПО СБОРКЕ

кровати с двумя ящиками

800\*2000, 900\*2000

УВАЖАЕМЫЙ ПОКУПАТЕЛЬ!

Инструкция даст Вам необходимые рекомендации по сборке, порядка которых просим Вас придерживаться.

## ПЕРЕЧЕНЬ ДЕТАЛЕЙ

№ дет	Название	Размеры мм		Кол-во	№ пак.	№ дет	Название	Размеры мм		Кол-во	№ пак
		800*2000	900*2000					800*2000	900*2000		
1	Спинка	875*780*16	975*780*16	1	1	7(2), 7a(2)	Деталь ящика	898*160*16		4	2
1a	Спинка	875*550*16	975*550*16	1	1	8	Деталь ящика	570*160*16		4	2
2	Царга	2020*135*16		1	2	9	Планки доп.	570*56*16		4	2
3	Царга	2020*346*16		1	2	10	Планка опорн	960*30*20		4	2
5	Стенка верт.	802*278*16	902*278*16	1	2	11	Дно ящика	465*570*4	930*570*4	4/2	1
6	Накладка	1000*190*16		2	2		Лада, шириной	800	900	1/1	3
	Профиль соединит.	570	-	2/-	1/-						

## ФУРНИТУРА

№ п/п	Наименование	Кол-во	№ п/п	Наименование	Кол-во
1	Евровинт	13	8	Болт	16
2	Евроключ	1	9	Гайка	16
3	Заглушка	7	10	Гвозди	30
4	Подпятник	8	11	Шуруп 4*13	16
5	Ролики	8	12	Шуруп 4*25	8
6	Ручка	4	13	Шуруп 4*30	32
7	Уголок	4	14	Инструкция	1

## ОБРАТИТЕ ВНИМАНИЕ!

**Окончательно стягивать фурнитуру на изделии только после полной сборки всех деталей.**

Перед сборкой внимательно ознакомьтесь с данной инструкцией, проверьте комплектность фурнитуры и разберите ее по назначению. Упаковку и подкладочный материал можно использовать в качестве подстилочного материала.

Необходимый инструмент для сборки изделия:

- молоток,
- крестообразная отвертка,
- суровая нить.

Для удобства и безопасности сборку должны осуществлять не менее двух человек.

1. К спинкам (поз.1,1a), царге (поз.3) и стенке вертикальной (поз.5) закрепите подпятники на гвозди.
2. К царгам (поз.2,3) шурупами 4\*30 закрепите планки опорные (поз.10).
3. К спинкам (поз.1,1a) закрепите уголки на болты М6, затем приставьте и закрепите царги (поз.2,3). Царгу (поз. 3) закрепите к спинкам (поз. 1,1a) на евровинты.
4. К царгам (поз.2,3) закрепите стенку вертикальную (поз.5) на евровинты.
5. Соедините детали ящика (поз. 7,7a,8(2)) между собой на евровинты с помощью ключа шестигранного, а деталь ящика (поз. (7a)) и накладку (поз.6) на шуруп 4\*25. Вывернув бока и проверив диагональ с помощью суровой нити прибейте дно ящика к нижней полости каркаса ящика на гвозди, после чего на планку дополнительную (поз.9) закрепите ролики на шурупы 4\*13 и соедините все это к дну ящика шурупами 4\*30.
6. Установите ручки, ящики вставьте на место.
7. На планки опорные (поз.10) уложите ладе.

