

Мебельная компания «МИФ»
Паспорт изделия
Инструкция по сборке и эксплуатации
мебели
Спальный гарнитур «Соренто»
Шкаф-купе 2.0
2000x2200x616 (ШxВxГ)



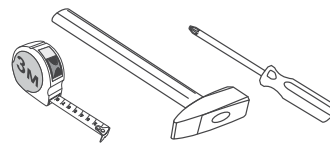
Россия, Пензенская область,
г. Пенза, ул. Аустрина, 139 а
Телефон: (8412) 20-20-37 (многоканальный)
(8412) 20-20-34, 20-20-35, 90-90-44
Электронная почта: mif-penza@mail.ru
Сайт: www.mebelmif.ru

КОМПЛЕКТОВОЧНАЯ ВЕДОМОСТЬ НА ДЕТАЛИ

Упаковка №	Наименование	Цвет детали в комплектации	Размер	Кол-во	№
1	Боковина левая	Дуб крафт	2184x600	1	1
1	Боковина правая	Дуб крафт	2184x600	1	2
1	Перегородка	Дуб крафт	1663x504	1	6
1	Перегородка	Дуб крафт	1663x504	1	7
1	Перегородка	Дуб крафт	409x504	2	10
1	Фальшпанель	Бетон темный	2200x70	1	13
1	Фальшпанель	Бетон темный	2200x70	1	14
1	Фальшпанель	Бетон темный	1860x70	1	15
1	Цоколь	Дуб крафт	1968x80	2	16
1	Цоколь	Дуб крафт	1968x102	1	17
1	ДВП	Белый	1996x430	1	18
1	ДВП	Белый	1683x512	2	19
1	ДВП	Белый	1683x478	2	20
2	Крышка	Дуб крафт	2000x600	1	3
2	Вязка	Дуб крафт	1968x584	1	4
2	Вязка	Дуб крафт	1968x504	1	5
2	Вязка	Дуб крафт	462x504	5	8
2	Полка	Дуб крафт	460x490	2	9
2	Вязка	Дуб крафт	1012x280	1	11
3	Фасад	Дуб крафт	2063x992	2	12

Сборку рекомендуется производить с помощью специалиста, так как неправильная сборка может привести к нежелательным последствиям. Инструкция даст Вам необходимые рекомендации по сборке, порядка которого просим Вас придерживаться. Перед сборкой внимательно ознакомьтесь с инструкцией, проверьте комплектность фурнитуры и разберите ее по назначению.

необходимый инструмент для сборки



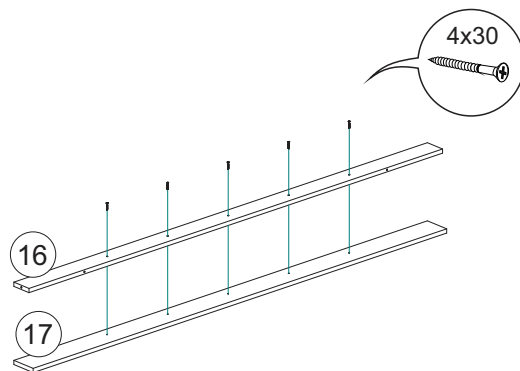
*также необходим инструмент для сверления отверстий диаметром 5-6 мм.

<p>Эксцентрик - 13шт</p>	<p>Эксцентриковая стяжка - 21 шт</p>	<p>Ключ для евровинта - 1 шт</p>	<p>Евровинт 6x50 60шт</p>	<p>Еврозаглушка -46 шт</p>
<p>Шуруп 4x16 -50 шт</p>	<p>Шуруп 3,5x30 - 4шт</p>	<p>Шуруп 4x30 - 5 шт</p>	<p>Гвоздь 2x20 -76 шт</p>	<p>подпятник -8 шт</p>
<p>Эксцентрик двойной -4 шт</p>	<p>Фланец к трубе 25 - 2шт</p>	<p>Шпегель 4,1 м.п.</p>	<p>Полкодержатель- 8шт</p>	<p>Заглушка эксцентрика -15 шт</p>
<p>Ручка врезная - 2шт</p>	<p>Ролик BF-80 -8 шт</p>	<p>Позиционер металлический-2 шт</p>	<p>Шайба пластмассовая 26шт</p>	

Схема сборки модуля:

1. Сборку следует проводить вдвоём в сухом помещении на ровной поверхности. Перед сборкой определить место установки изделия, вскрыть все упаковки, закрепить необходимую фурнитуру по наметкам согласно инструкции. После этого можно приступать к дальнейшей сборке.

2. К цоколю 16 по просверленным отверстиям ф5 шурупами 4х30 мм присоедините цоколь 17.



3. Сборка производится горизонтально, тыльной стороной вниз. Боковины №1 и №2 скрепить между собой вязкой №4 при помощи евровинтов 6х50 мм. цоколь №16 и сборку цоколей №16 и №17 соедините с вязкой №4 и боковинами №1 и №2 также при помощи евровинтов 6х50 мм. После этого к боковинам и цоколям прибейте по 2 подпятника к каждой гвоздями 2х20мм.

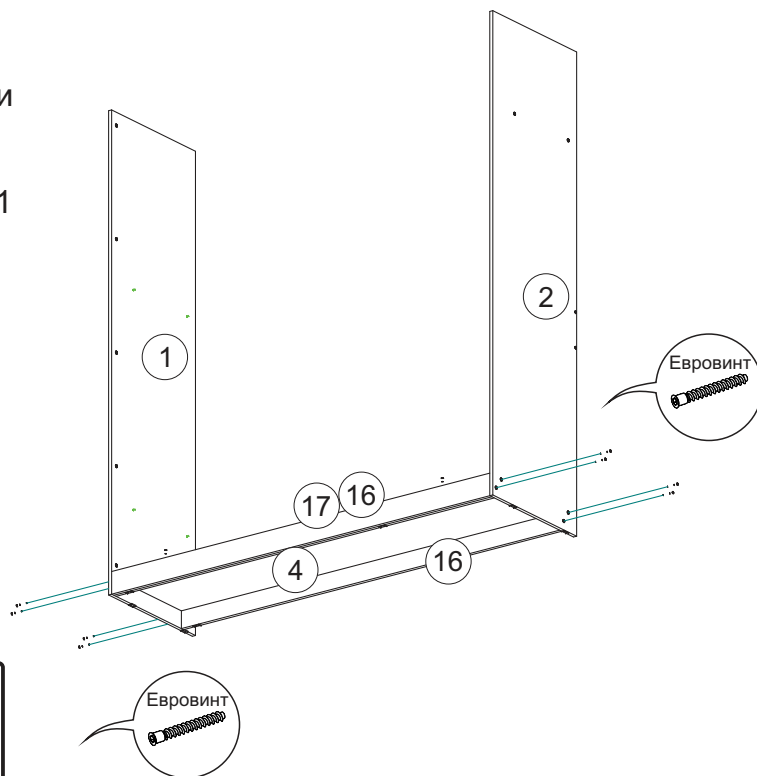
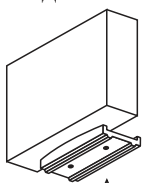
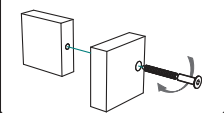


схема монтажа подпятника



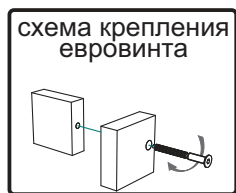
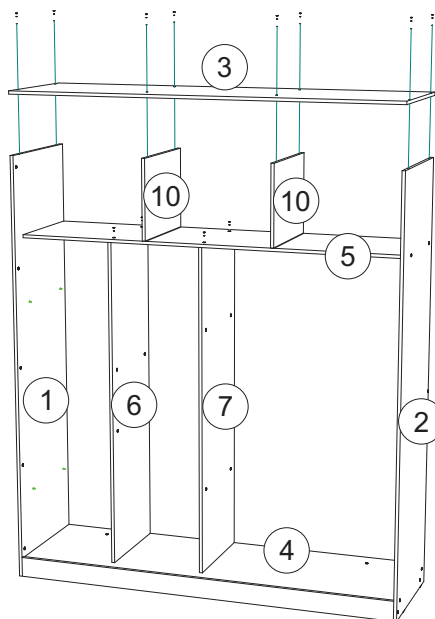
гвозди 2x20

схема крепления евровинта

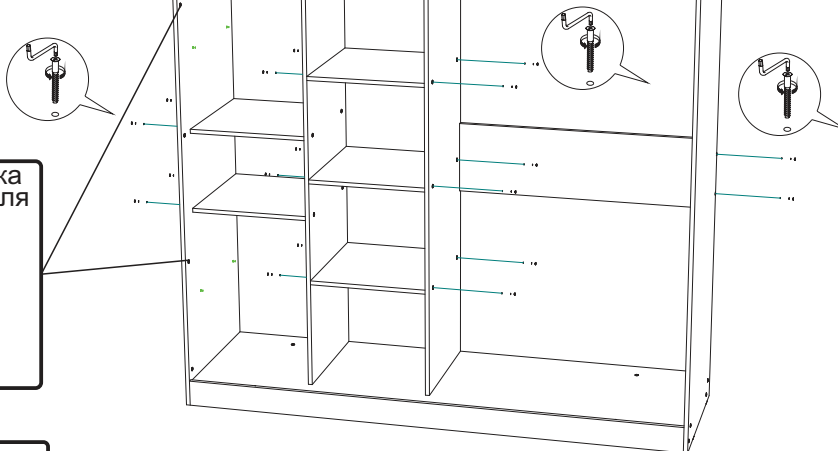




4. Далее с помощью евровинтов к вязке №4 присоединить перегородки №6 и №7. После к данным перегородкам присоединить вязку №5. Затем вязку №5 соединить с боковинами №1 и №2. Следующим этапом соединить перегородки №10 с вязкой №5 и в конце соединить крышку №3 с боковинами №1 и №2, а также с перегородками №10.



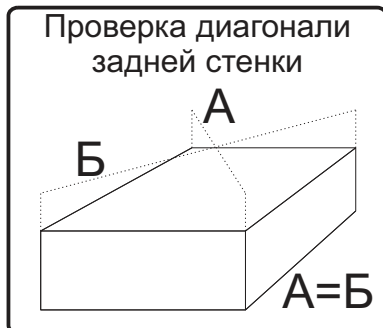
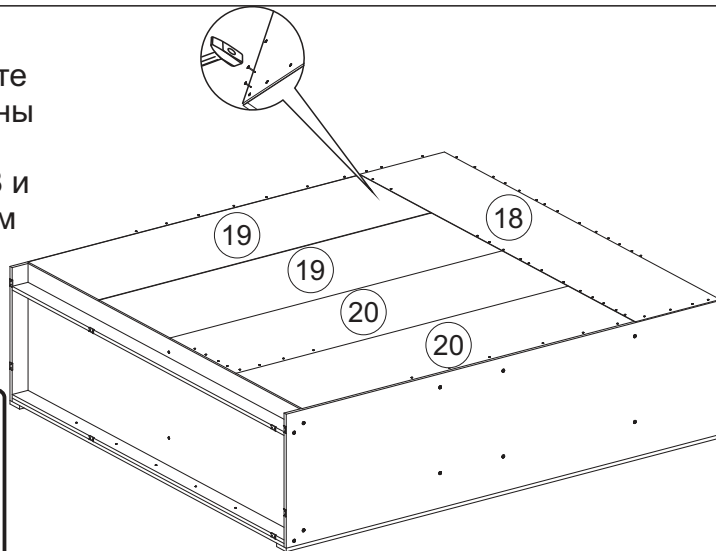
5. Далее устанавливаем вязки №8 внутри шкафа и закрепляем их так же евровинтами 6x50 мм. Установите полкодержатели.



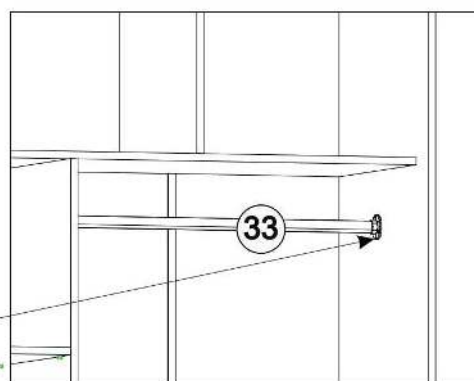
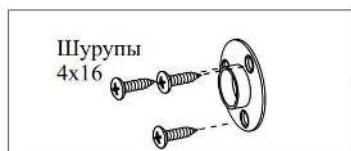
6. Для закрепления задней стенки переверните собранный шкаф лицевой частью вниз и измерьте диагонали А и Б при помощи рулетки, они должны быть равными.

Не меняя положения шкафа положите ДВП №18 и прибейте его гвоздями 2x20 к крыше и боковинам контролируя размеры диагоналей А и Б.

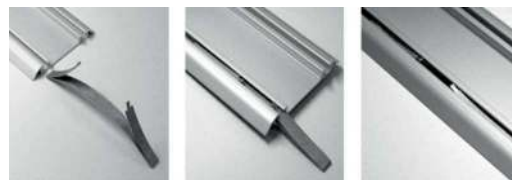
Уложите два ДВП 25, соединив их между собой соединительным профилем и так же прибейте гвоздями 2x20. Затем прибейте ДВП 28.



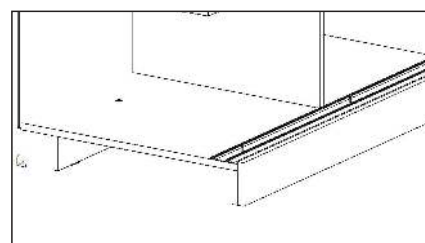
7. Установите штангу 33, закрепите два фланца для трубы шурупами 4x16 мм с обоих концов трубы.



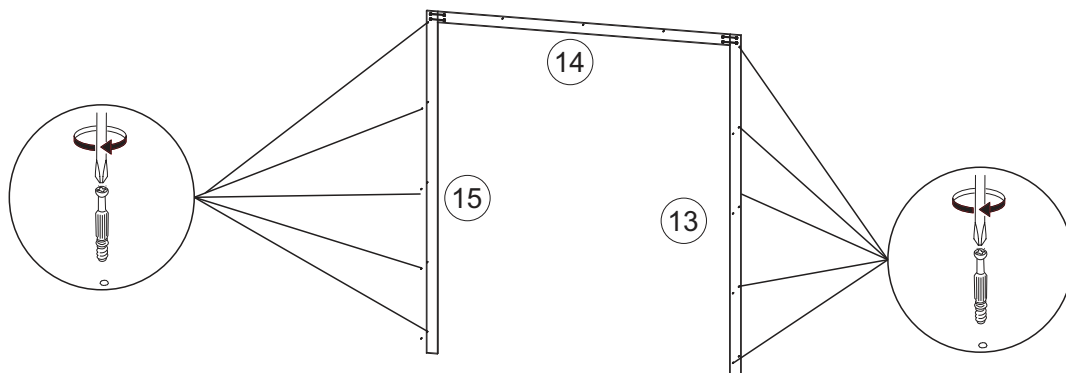
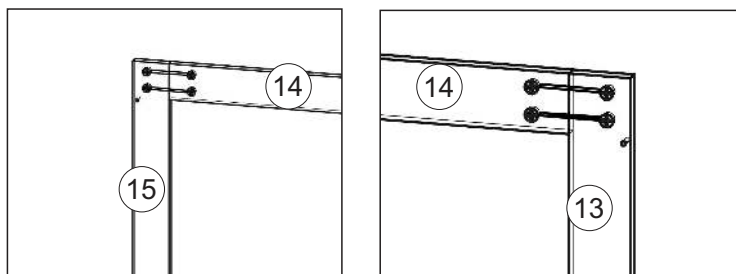
8. В нижнюю направляющую вставить позиционер для стопора колеса по одному на каждый полозок, в соответствии с расположением закрытой двери с левой или правой стороны.



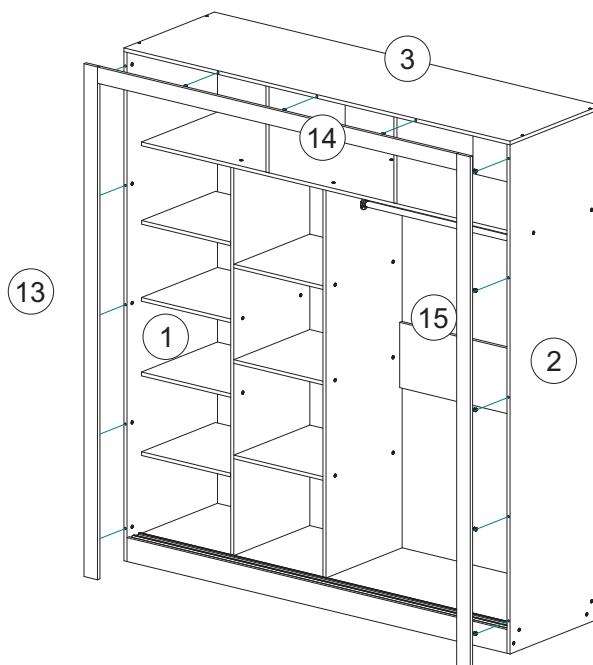
9. Закрепить шурупами 4x16 мм нижнюю направляющую по разметке в вязке №4 и крышке №3.



10. При помощи двойных эксцентриковых стяжек соберите декоративную обкладку из фальшпанелей №13, №14 и №15. В панели №13, №14 и №15 вверните эксцентрики.



11. Закрепите собранную обкладку из панелей №13, №14, №15 на шкафу при помощи эксцентриковой стяжки закрепив её на боковинах №1, №2 и на крышке №3.



12. На фасады №12 установите по 4 ролика BF 80 и закрепите их шурупами 4x16 по разметке на внутренней стороне фасада.

Приверните к фасадам ручки.

На нижних роликах выверните регулировочный винт для свободного перемещения диска ролика.

К торцу фасада со стороны ручки приклейте шлегель

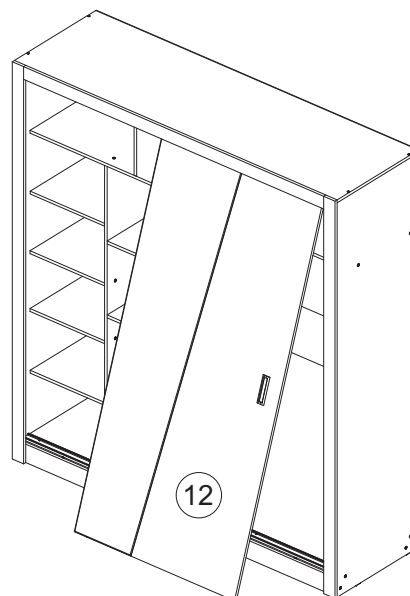
Установите фасады на место.

Установку начинать с фасада перемещающегося по дальней направляющей.

Для этого заведите верх двери в нужный паз до предела и установите колесики роликов в паз нижней направляющей, опустив дверь.

Аналогичным образом установите второй фасад.

Регулировка вертикальности фасадов осуществляется вворачиванием или выворачиванием



Инструкция по уходу за мебелью и правила эксплуатации

Для поддержания надлежащего внешнего вида и увеличение срока эксплуатации рекомендуется соблюдать следующие общие правила:

1. Мебель должна эксплуатироваться в сухих и теплых помещениях, имеющих отопление и вентиляцию при температуре воздуха не ниже +1° и не выше +40°, относительной влажности 65-85%.
2. Расположение мебели ближе одного метра от отопительных приборов и других источников тепла, а также под прямыми солнечными лучами, вызывает ускоренное старение покрытия и деформацию мебельных щитов.
3. Поверхность деталей мебели следует оберегать от попадания влаги во избежание разбухания каркасов, фасадов и столешницы, отклеивания кромок на боковых поверхностях.
4. Следует оберегать поверхность мебели и ее конструктивные элементы от механических повреждений, которые могут быть вызваны воздействием твердых предметов, абразивных порошков, а также чрезмерными физическими нагрузками.
5. Изделия мебели необходимо устанавливать на ровные поверхности.
6. Рекомендуется для чистки преимущественно пользоваться мягкой тканью или замшей, смоченной и хорошо отжатой перед использованием. Всегда тщательно высушивайте (протирайте сухой тканью) смоченные участки по окончании чистки. Не следует использовать средства, обладающие абразивными свойствами, а также губки с покрытием из металлического волокнообразного или стружечного материала при чистке.
7. В процессе эксплуатации мебели возможно ослабление крепежной фурнитуры, необходимо осуществлять «затяжку» всех изделий металлофурнитуры, осуществляющих крепеж и регулировку узлов, обеспечивающих открывание и трансформацию подвижных элементов.

Общие технические указания по сборке.

Для удобства транспортировки и предохранения от повреждений, мебель поставляется в разобранном виде в индивидуальной упаковке. Вы можете собрать ее самостоятельно, либо воспользоваться услугами квалифицированных сборщиков. Не приступайте к сборке, не ознакомившись с инструкцией!

Проверить комплектность каждой упаковки, согласно комплектовочной ведомости. **При обнаружении дефектов или не комплектности к сборке не приступать. Обратитесь к продавцу.** ВНИМАНИЕ! Не рекомендуется одновременно вынимать детали из всех упаковок во избежание их смешивания (можете перепутать детали). Проверить наличие фурнитуры.

Во избежание перекосов и повреждений, а также загрязнения мебели, сборку производить на ровном полу, покрытом тканью или бумагой. Необходимо соблюдать осторожность, чтобы не повредить поверхность деталей. В сборке сложных и больших изделий желательно участие двух человек. Перед началом сборки необходимо определить расположение деталей в изделии в соответствии со схемами сборки и инструкцией.

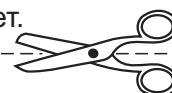
Производитель оставляет за собой право вносить незначительные изменения в конструкцию, не изменяющую внешний вид и дизайн изделия без предварительного уведомления.

Поставщик гарантирует соответствие товаров требованиям ГОСТа 16371-14 при соблюдении условий транспортировки, хранения, сборки (для мебели поставляемой в разобранном виде), эксплуатации.

Гарантийный срок эксплуатации мебели: детской и для общественных помещений - 18 месяцев, бытовой – 24 месяца. Гарантийный срок при розничной продаже через торговую сеть исчисляются со дня продажи мебели, но в пределах 30 месяцев со дня ее изготовления. Срок эксплуатации 10 лет.



Россия, 440054, г.Пенза,
ул. Аустрина, д. 139А
Телефон: +7(8412)20-20-37
E-mail: mif-penza@mail.ru
<http://mebelmif.ru>



отрезать и
приклеить

СГ «Соренто» шкаф купе 2.0

Соответствует
ГОСТ 16371-14

Дата изготовления: 20____ год
Гарантийный срок эксплуатации 24 мес.
Срок службы изделия 10 лет.
Материал: ЛДСП