

ИНСТРУКЦИЯ ПО УХОДУ ЗА МЕБЕЛЬЮ И ПРАВИЛА ЭКСПЛУАТАЦИИ

1. Изделия мебели должны храниться в крытых помещениях при температуре не ниже +2°C и относительной влажности воздуха от 45% до 70%.
2. Мебель рекомендуется эксплуатировать в проветриваемых, сухих помещениях, имеющих отопление и вентиляцию с температурой воздуха не ниже 10° С и не выше +40° С., относительной влажности 65-85%.
3. Использование мебельной продукции, должно осуществляться по назначению изделия мебели, указанному в маркировке.
4. При эксплуатации мебельной продукции необходимо исключить попадание воды и иных жидкостей на элементы изделий мебели, соприкасающихся с полом. При монтаже моек, раковин в изделиях мебели для кухонь должна быть предусмотрена их гидроизоляция в местах контакта с поверхностью корпуса изделия мебели.
5. При установке изделий мебели в непосредственной близости от нагревательных и отопительных приборов их поверхности во время эксплуатации должны быть защищены от нагрева. Температура нагрева элементов мебели не должна превышать +40 °С.
6. В мебели, имеющей крепление болтами, винтами, шурупами, при ослаблении соединений необходимо периодически подвёртывать их.
7. Мебель, транспортируемую в условиях минусовой температуры, при установке в помещении следует немедленно протереть чистой, сухой и мягкой тканью как снаружи, так и внутри.
8. Мебель должна быть защищена от прямого попадания солнечных лучей, не должна размещаться вблизи отопительных приборов, сырых и холодных стен.
9. Поверхности деталей мебели оберегать от попадания влаги, щелочей, ацетона, спирта и т.д., а также от механических повреждений.
10. На поверхность мебели не следует ставить горячие предметы.
11. Удалять пыль с поверхности, облицованной специальными мебельными пленками, следует сухой мягкой тканью.

УСЛОВИЯ ТРАНСПОРТИРОВАНИЯ

1. Мебель транспортируют всеми видами транспорта в крытых транспортных средствах, а также в контейнерах.
2. При транспортировании изделий в местах соприкосновения их друг с другом, с кузовом транспортных средств и увязочными материалами должны быть мягкие прокладки, предохраняющие от механических повреждений.
3. При транспортировании изделий дверки и ящики должны быть зафиксированы в закрытом положении, исключающем их открывание или выдвигание.
4. Погрузочно-разгрузочные работы при транспортировании мебельных пакетов должны осуществляться так, чтобы в результате данных работ мебельные пакеты не получили механических повреждений.
5. Допускается перевозка мебели транспортом заказчика. В данном случае предприятие за сохранность изделия в период транспортирования ответственности не несет.

ГАРАНТИЙНЫЙ ТАЛОН

- Изготовитель гарантирует соответствие мебели требованиям ТР ТС 025/2012, ГОСТ 16371-2014 «Мебель. Общие технические условия» при соблюдении условий транспортирования, хранения, сборки, эксплуатации.
- В течение действия гарантийного срока изготовитель рассматривает претензии потребителей по качеству мебели.

Условия гарантии

- При возникновении претензий по комплектности фурнитуры претензии принимаются с предъявлением инструкции по сборке с гарантийным талоном (или копии), претензии по качеству деталей – с этикеткой от упаковки пакета деталей. При обнаружении брака внутри неповрежденной упаковки, необходимо сохранить оригинальную упаковку и не собирать бракованное изделие.
- Все гарантийные работы производятся только при предъявлении настоящего гарантийного талона.
- Гарантийный срок эксплуатации изделий мебели 12 месяцев со дня продажи мебели через торговую сеть.

Гарантийное обслуживание не производится:

- По дефектам, появившимся из-за несоблюдения потребителями условий транспортирования, сборки, эксплуатации и рекомендаций по уходу за мебелью.

СВИДЕТЕЛЬСТВО О ПРИЕМКЕ. Партия №

Мебель соответствует ТР ТС 025/2012, ГОСТ 16371-2014 и признана годной к эксплуатации.

Дата выпуска изделия _____

Дата реализации _____
(печать магазина)

Вид доставки _____

С условиями гарантийного обслуживания ознакомлен _____

Талон сохранять до истечения гарантийного срока. (подпись покупателя)

Срок службы изделия 5 лет.

Претензии направляются по адресу:

Россия, 425000, р.Марий Эл, г.Волжск, ул. Горная, д.1, тел. 8 (83631) 4-55-05



отрезать и приклеить

**ФАНТ
МЕБЕЛЬ**

ИП Феоктистов А.А.

Россия, Республика Марий Эл
г.Волжск, ул.Горная, д.1
WWW.FANT-MEBELRU

Мебель для детской серии
ОМЕГА – 16
Полка навесная 2

Индекс Ж2-02/2-16.10 Пр. НМФ 0005.01.16.10.00.00

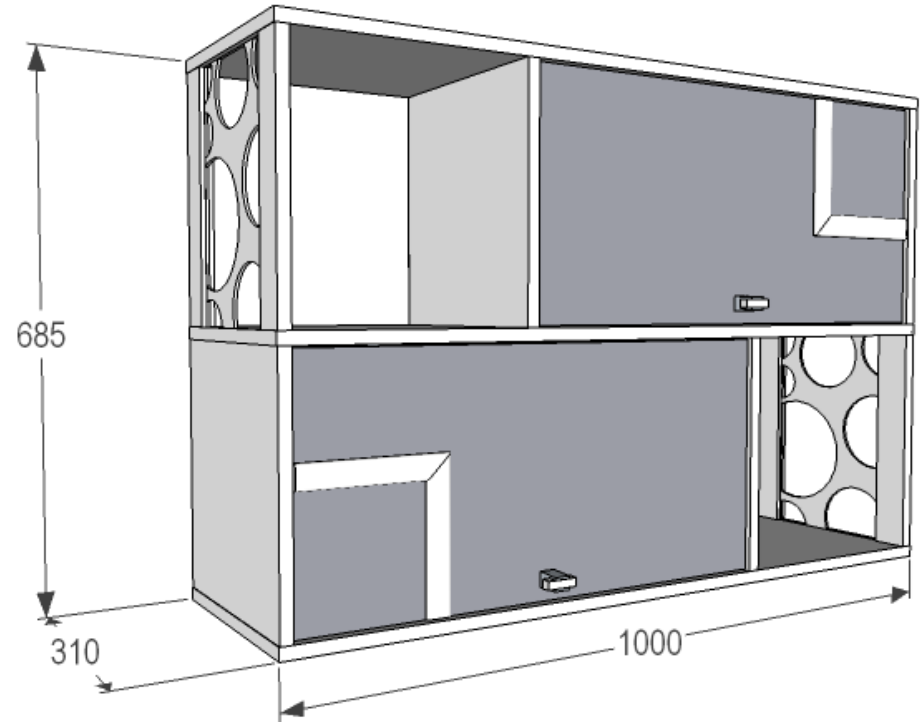
Соответствует ТР ТС 025/2012,
ГОСТ 16371-2014, ГОСТ 19917-2014.
№ ТС RU C-RU.OC13.B.03757

Дата выпуска _____ г.
Гарантийный срок 12 мес.
Срок службы 5 лет.

EAC

ИП Феоктистов А.А.

**ФАНТ
МЕБЕЛЬ**



Мебель для детской серии
ОМЕГА 16
ПОЛКА НАВЕСНАЯ 2

Инд. Ж2-02/2-16.10 Пр. НМФ 0005.01.16.10.00.00

Паспорт изделия

Инструкция по сборке и эксплуатации мебели

ИНСТРУКЦИЯ ПО СБОРКЕ

полки навесной 2 серии "Омега 16"

УВАЖАЕМЫЙ ПОКУПАТЕЛЬ!

Инструкция даст Вам необходимые рекомендации по сборке, порядку, которых просим Вас придерживаться.

ПЕРЕЧЕНЬ ДЕТАЛЕЙ

Поз.	Наименование	Материал	Длина, мм	Кол-во,шт.	№ упак.
1	Стойка	ЛДСП	317*50*16	4	1
2,3А,3В	Перегородка	ЛДСП	317*306*16	2+1+1	
5, 7	Горизонталь	ЛДСП	1002*306*16	1+1	
6	Горизонталь	ЛДСП	1002*306*16	1	
8в, 8н	Дверь	ЛДСП цвет	312*652*16	1+1	
4	Вставка декоративная	фанера	328*217*4	2	
9	Задняя стенка	ЛДВП	339*684*4	2	

ФУРНИТУРА* (пакет № 2)

№ п/п	Наименование	Ед.изм.	Кол-во
1	Евровинт	шт.	20
2	Евроключ	шт.	1
3	Заглушка	шт.	16
4	Газ.лифт	компл.	2
5	Петля 4-х шарнирная вкладн.	шт.	4
6	Стяжка эксцентриковая	шт.	4
7	Демфер-упор	шт.	2
8	Ручка кнопка	шт.	2
9	Навесы	шт.	3
10	Шуруп 4*13 (демфер)	шт.	4
11	Шуруп 4*16 (петли)	шт.	16
12	Шуруп 4*30 (навесы)	шт.	6
13	Гвозди	шт.	40
14	Инструкция по установке газ.лифта	шт.	1
15	Инструкция	шт.	1

*- предприятие оставляет за собой право на замену фурнитуры и метизов, не влияющих на изменение конструкции и качества изделия.

ОБРАТИТЕ ВНИМАНИЕ!

Окончательно стягивать фурнитуру на изделии только после полной сборки всех деталей.

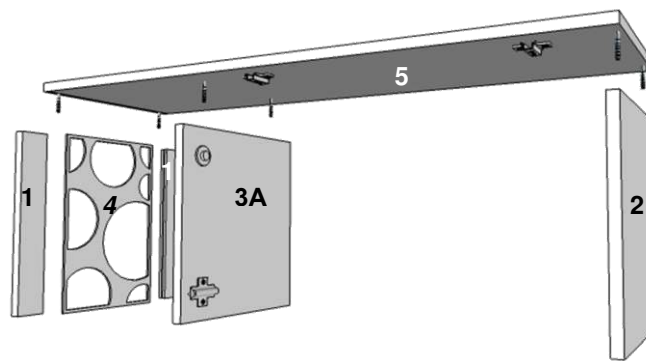
Перед сборкой внимательно ознакомьтесь с данной инструкцией, проверьте комплектность фурнитуры и разберите ее по назначению. Упаковку и подкладочный материал можно использовать в качестве подстилочного материала.

Необходимый инструмент для сборки изделия: молоток, крестообразная отвертка, рулетка.

Для удобства и безопасности сборку должны осуществлять не менее двух человек.

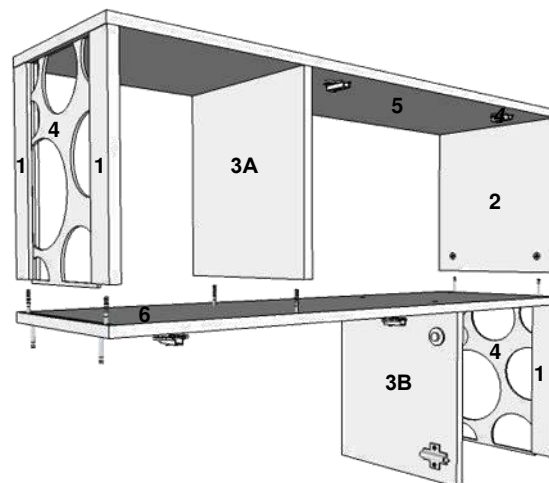
Качество мебели зависит от качества сборки. Рекомендуем доверять сборку специалистам.

ВНИМАНИЕ! Крепежные средства для крепления к стене не прилагаются, для разных материалов стен требуются различные крепления. Используйте крепежные средства, подходящие для материала стен в Вашем доме. Если Вы не уверены, какой тип креплений подходит к данному материалу, обратитесь в специализированный магазин.

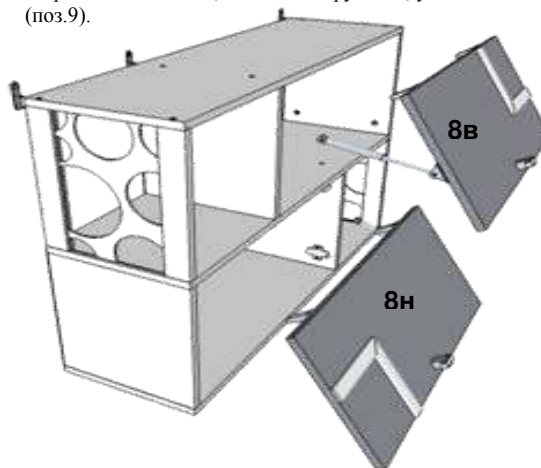


1. На перегородки (поз.3А,3В) установите демфер-упор на шурупы 4*13.
2. На перегородку (поз.3А,3В) и дверь (поз.8) установите крепежные газового лифта на шурупы 4*16 (смотри инструкцию по установке газ.лифта).
3. На горизонтали (поз.5,6) установите ответные планки на шурупы 4*16.
4. В пазы стоек (поз.1) установите декоративную вставку (поз.4).
5. На чистую ровную поверхность установите горизонталь (поз.5) и к стороне с пазом приставьте перегородки (поз.2,3А), стойки (поз.1) с декоративной вставкой (поз.4), закрепите еврвинтами.

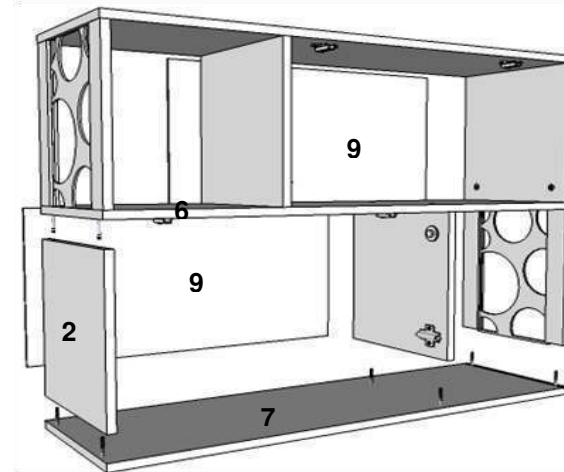
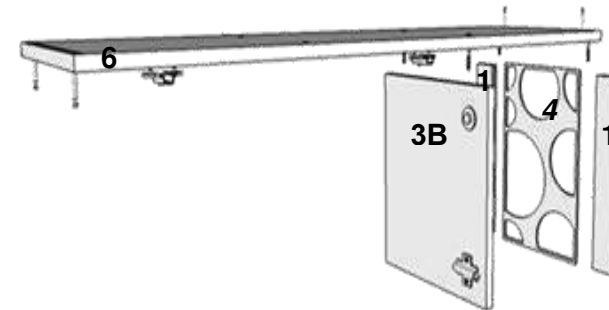
6. Заверните шток стяжки эксцентриковой в монтажные отверстия горизонтали (поз.6).
7. В пазы стоек (поз.1) установите декоративную вставку (поз.4).
8. К горизонтали (поз.6) приставьте перегородку (поз.3В), стойки (поз.1) с декоративной вставкой (поз.4), закрепите еврвинтами.



9. К горизонтали (поз.6) приставьте перегородку (поз.2), закрепите эксцентриком.
10. Горизонталь (поз.7) приставьте к собранной конструкции, закрепите еврвинтами.
11. Выровняв диагональ, с помощью рулетки, установите задние стенки (поз.9).



12. К горизонтали (поз.6) приставьте собранную конструкцию. Перегородку (поз.2) закрепите эксцентриком. Перегородку (поз.3А), стойки (поз.1) с декоративной вставкой (поз.4) закрепите еврвинтами.



13. Установите навесы на шурупы 4*30.
14. Закрепите петли на дверь (поз.8) на шурупы 4*16.
15. Установите дверь, отрегулируйте петли, закрепите газовый лифт (смотри инструкцию по установке газ.лифта).
16. На дверь (поз.8) установите ручку.
17. Видимые шляпки еврвинтов закройте заглушками.