

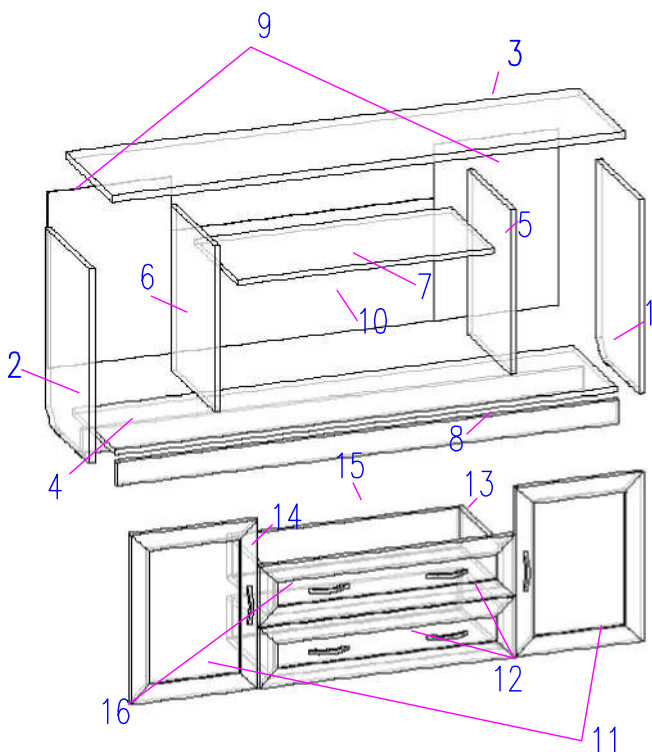
# ООО "Уют Сервис"

тел.(812-336-89-90)

## Тумба 502

Таблица фурнитуры.

№1 Подпятник  4 шт.	№2 Заглушка  10 шт.	№3 Стяжка шурупная (конфирмат)  18 шт.	№4 Ключ  1 шт.	№5 Монтажная планка  4 шт.	№6 Петля накладная  4 шт.
№7 Ручка  6 шт.	№8 Гвозди 2x20  70 шт.	№9 Саморез 4x16  28 шт.	№10 Винт 4x24  4 шт.	№11 Роликовые направляющие  2 шт.	№12 Евровинт 6x11  8 шт.
№13 Эксцентрик  12 шт.	№14 Шток эксцентрика  12 шт.	№15 Винт 4x10  8 шт.	№16 Шайба Ø5  8 шт.	№17 Шкант мебельный  8 шт.	



№ п/п	Комплект поставки		
	Наименование	Размер, мм	Кол-во шт.
1	Стенка боковая правая	570x350	1
2	Стенка боковая левая	570x350	1
3	Стенка верхняя	1501x373	1
4	Стенка нижняя	1468x350	1
5	Перегорodka	484x350	1
6	Перегорodka	484x350	1
7	Стенка горизонтальная	746x350	1
8	Плинтус	1468x70	1
9	Стенка задняя	518x367	2
10	Стенка задняя	360x762	1
11	Дверь	497x372	2
12	Передняя стенка ящика	747x177	2
13	Боковая стенка ящика правая	300x120	2
14	Боковая стенка ящика правая	300x120	2
15	Задняя стенка ящика	690x120	2
16	Дно ящика	718x305	2

### Уважаемый покупатель.

Для удобства транспортировки и предохранения от повреждения мебель поставляется в разобранном виде.

В целях повышения надежности и долговечности изделий, улучшения их качества, повышения эстетичности и комфортности, производитель оставляет за собой право совершенствования конструкции изделий, замены крепежной фурнитуры без внесения изменений в настоящую инструкцию.

Перед тем приступить к сборке, внимательно ознакомьтесь с настоящей инструкцией.

### Правила сборки.

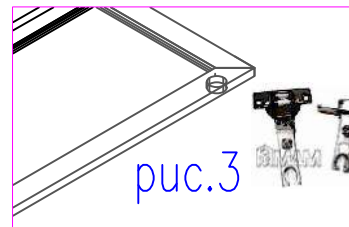
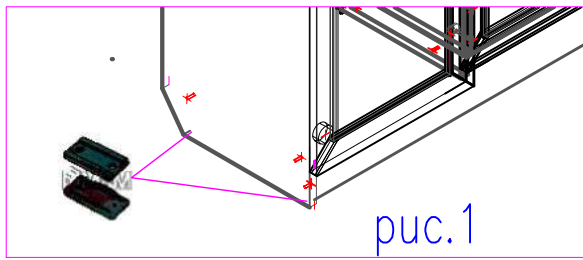
Сборку следует производить на ровном полу, покрытом тканью или бумагой, во избежание повреждений кромок и загрязнения мебели.

Необходимо соблюдать осторожность, чтобы не повредить поверхности деталей.

Крепление деталей должно быть прочным, без допусков на качание.

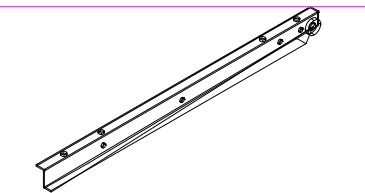
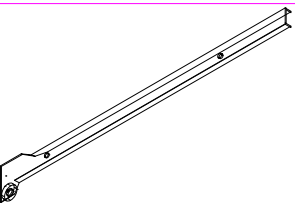
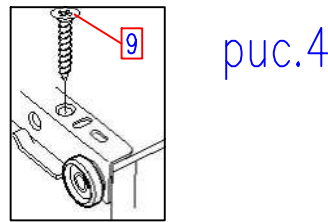
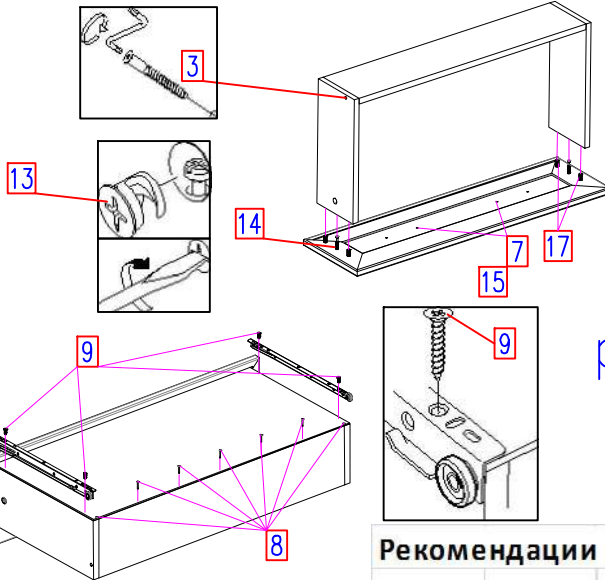
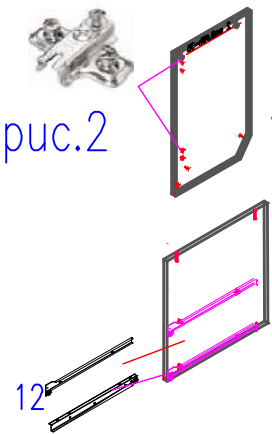
### Подготовка к сборке.

1. Проверьте комплектность каждого пакета.
2. Проверьте наличие фурнитуры и метизов.
3. Перед началом сборки необходимо определить расположение деталей в изделии в соответствии со схемой сборки.



## Сборка

1. На торцы деталей 1,2 согласно схемы сборки установить подпятники Ф №1( рис.1)
2. На посадочные места дет. 1,2 установить монтажные планки Ф .№5(.рис.2)
3. На посадочные места дверей дет.11 установить петли Ф №6 (рис.3.) с помощью саморезов Ф №9.
4. С помощью шурупной стяжки (конфирматов) соединить дет.1,2,3,4,5,6,7,8.
5. Установить сборку строго вертикально!
6. Гвоздями прибить задние стенки дет. с деталями 1,2,3,4,5,6,7.
7. Навесить дверь дет.11 и произвести регулировку с помощью регулировочных винтов на петлях.
10. С помощью винта Ф №10 установить ручки.
11. В шурупные стяжки (конфирмат) установить заглушки Ф №2.



роликовые направляющие крепить к перегородкам

роликовые направляющие крепить к ящикам

### Сборка ящиков. (рис.4)

1. В посадочные места фасадов- передних стенок ящиков дет.12 вкрутить шток эксцентрика Ф №14, установить шканты №17.
2. С помощью шурупных стяжек( конфирматов) соединить детали 13,14,15.
3. Штоки эксцентрика передних стенок ящика завести в отверстия деталей 13,14 и зафиксировать с помощью эксцентрика Ф №13
4. Установить ручки, с помощью винтов Ф №15.
5. Дно ящика дет.№16 завести в паз детали 12. Полученную сборку положить на деталь 13, 14, 15. Дно ящика дет.16 на верку.
6. Направляющие роликов положить на дет.16 (край упирается в переднюю стенку ящика дет.12( колесико как показано на схеме) закрепить саморезами Ф №9
7. Деталь 16- дно прибить к детали 15 гвоздями .

## Рекомендации по сборке, эксплуатации и уходу за мебелью.

1. Мебель рекомендуется эксплуатировать в помещениях с температурой не ниже +10°C и влажностью 65/+-15 %.
2. Изделие не рекомендуется устанавливать вблизи сырых стен или источников тепла (печей, батарей или других отопительных приборов). Не проливать жидкости на поверхности изделия!
3. Соединения с помощью винтов, шурупов, и стяжек необходимо периодически проверять и производить их затяжку.
4. Удаление пыли с поверхности мебели следует производить сухой мягкой тканью или специальными салфетками. Для сохранения внешнего вида мебели рекомендуется периодически производить обработку поверхностей специальными составами, предназначенными для ухода за мебелью, в соответствии с инструкцией по их применению. Выполнение данных условий позволит в течении длительного времени сохранить эстетические и эксплуатационные качества наших изделий.

## Гарантии изготовителя:

1. Приобретая изделия мебели, убедитесь в отсутствии механических повреждений .
2. Компания несет ответственность за соответствие товара предъявленным требованиям, при условии соблюдения правил транспортировки, сборки и ухода за мебелью.
3. Претензии от покупателей принимаются магазинами, продавшими товар в течении 24 месяцев со дня продажи, с обязательным приложением товарного чека и упаковочного талона .

Благодарим Вас за покупку и выражаем уверенность, что при соблюдении правил сборки и условий эксплуатации мебель будет надежно служить Вам в течении длительного времени.