

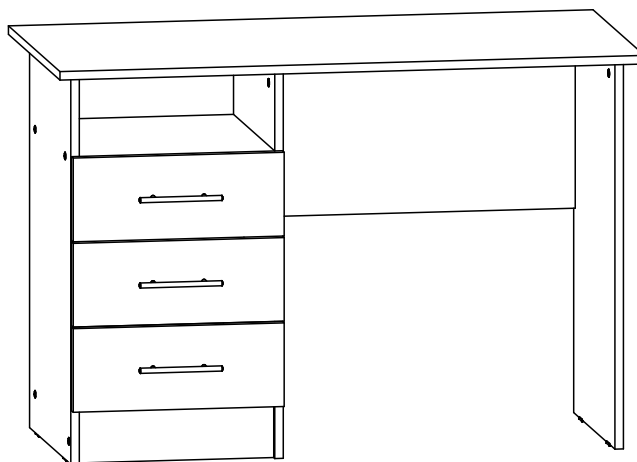
Мебельная компания «МиФ»

Паспорт изделия

Инструкция по сборке и эксплуатации мебели

**Модульная система «Вега»
Стол**

1100x750x550 (ШxВxГ)



Изделие производится в цвете:
Дуб беленый



Россия, 440054, г. Пенза, ул. Аустрина, д. 139А
Телефон: (8412)20-20-37
E-mail: mif-penza@mail.ru
Сайт: www.mebelmif.ru

Комплектовочная ведомость на детали

Упаковка №	Наименование	Цвет детали в комплектации:	Размеры, мм	Коль-во, шт.	№
		Дуб беленый			
1	Крышка	Дуб беленый	1100x550	1	12
1	Боковина	Дуб беленый	730x440	1	10
1	Боковина	Дуб беленый	730x440	1	11
1	Боковина	Дуб беленый	730x440	1	13
1	Панель жёсткости	Дуб беленый	624x344	1	9
1	Боковина ящика	Дуб беленый	400x90	6	3
1	Цоколь	Дуб беленый	368x100	2	6
1	Вязка	Дуб беленый	368x440	1	7
1	Передняя стенка ящика	Дуб беленый	310x90	3	4
1	Задняя стенка ящика	Дуб беленый	310x90	3	8
1	Лицевая панель	Дуб беленый	157x397	3	5
1	ЛДВП	Белый	508x395	1	2
1	Дно ящика	Белый	322x380	3	1

Сборку рекомендуется производить с помощью специалиста, так как неправильная сборка может привести к нежелательным последствиям. Инструкция даст Вам необходимые рекомендации по сборке, порядка которого просим Вас придерживаться. Перед сборкой внимательно ознакомьтесь с инструкцией, проверьте комплектность фурнитуры и разберите ее по назначению.

ВНИМАНИЕ!!! Изделие не симметричное, собирается на одну сторону

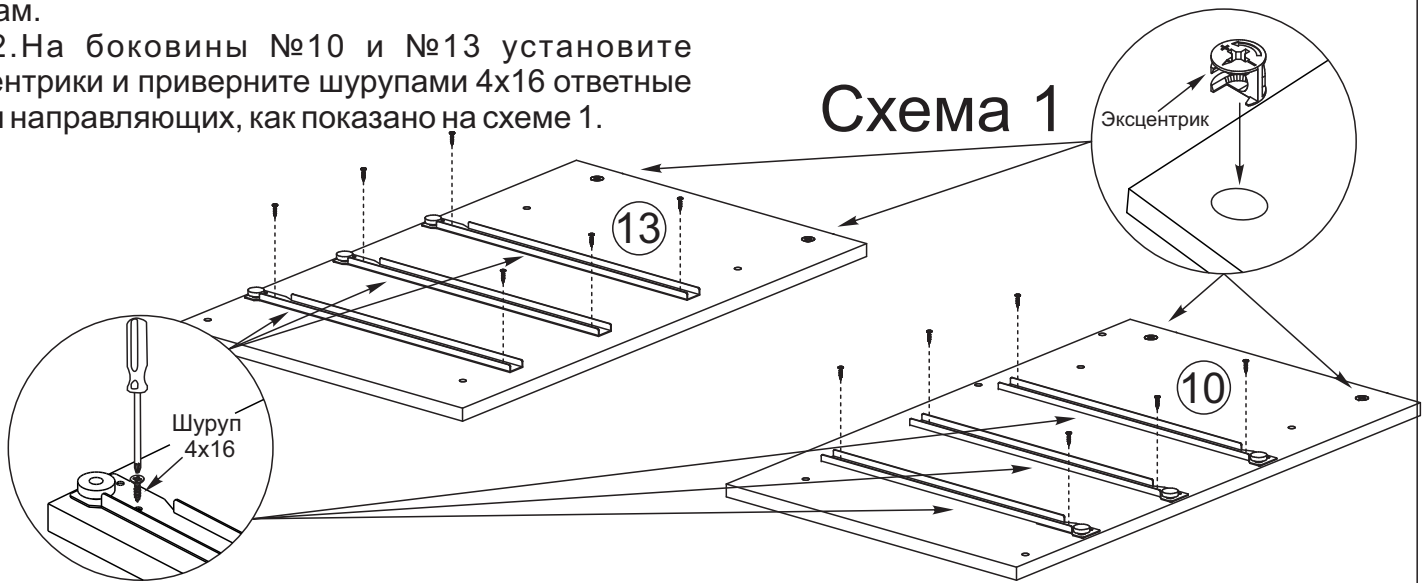


<p>Евровинт 6x50</p>  <p>24 шт</p>	<p>Гвоздь 1,6x25</p>  <p>20 шт</p>	<p>Шуруп 4x16</p>  <p>36 шт</p>	<p>Шуруп 4x25</p>  <p>6 шт</p>	<p>Шуруп 4x45</p>  <p>6 шт</p>	<p>Шток эксцентриковой стяжки</p>  <p>6 шт</p>
<p>Ключ для еврвинта</p>  <p>1 шт</p>	<p>Заглушка для еврвинта</p>  <p>24 шт</p>	<p>Подпятник</p>  <p>6 шт</p>	<p>Ручка рейлинг 96 мм</p>  <p>3 шт</p>	<p>Направляющая 400 мм</p>  <p>3 компл</p>	<p>Эксцентрик</p>  <p>6 шт</p>

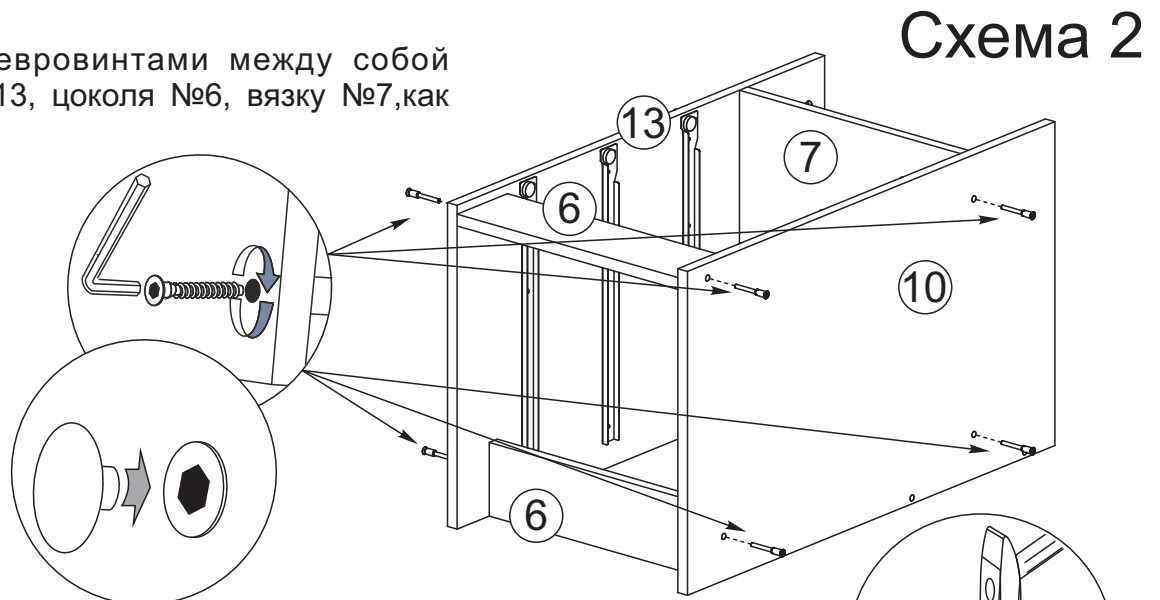
Схема сборки: Стол Вега-1

1. Сборку рекомендовано производить вдвоём на чистой, ровной поверхности. Предварительно, перед сборкой определить место установки изделия. Вскрыть пакеты и согласно схеме сборки прикрепить необходимую фурнитуру в отверстия. После этого можно приступать к сборке согласно схемам.

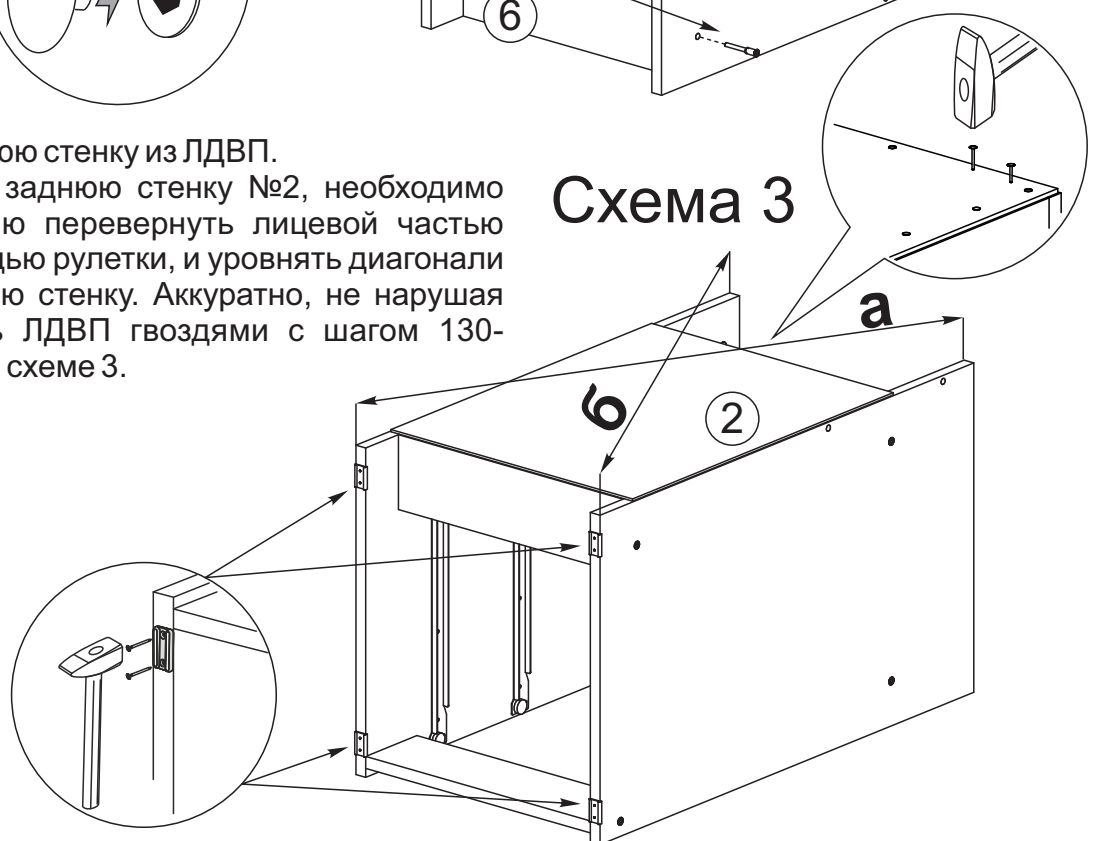
2. На боковины №10 и №13 установите эксцентрики и приверните шурупами 4x16 ответные части направляющих, как показано на схеме 1.



3. Соедините евровинтами между собой боковины №10 и №13, цоколя №6, вязку №7, как показано на схеме 2.

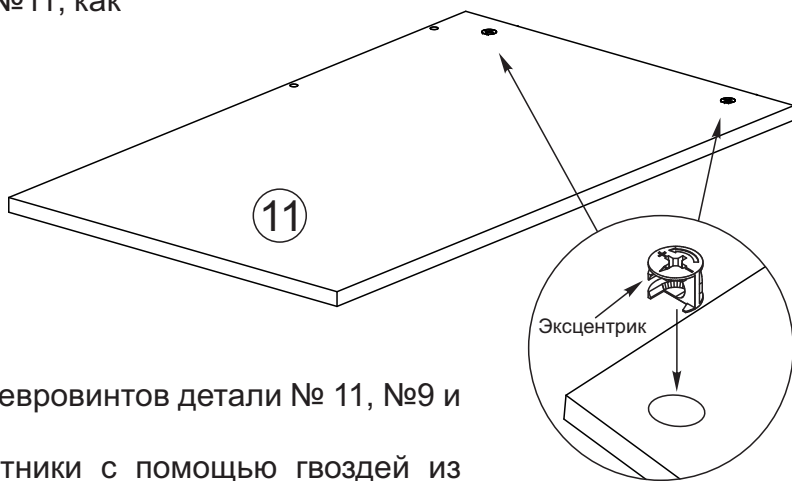


4. Установите заднюю стенку из ЛДВП. Чтобы установить заднюю стенку №2, необходимо собранную конструкцию перевернуть лицевой частью вниз, замерить с помощью рулетки, и уровнять диагонали ($a=b$), наложить заднюю стенку. Аккуратно, не нарушая диагоналей, прибить ЛДВП гвоздями с шагом 130-150мм., как показано на схеме 3.



5. Установите эксцентрики в боковину №11, как показано на схеме 4

Схема 4



6. Соедините между собой с помощью евровинтов детали № 11, №9 и №10, как показано на схеме 5.

На Боковину №11 закрепите подпятники с помощью гвоздей из комплекта фурнитуры.

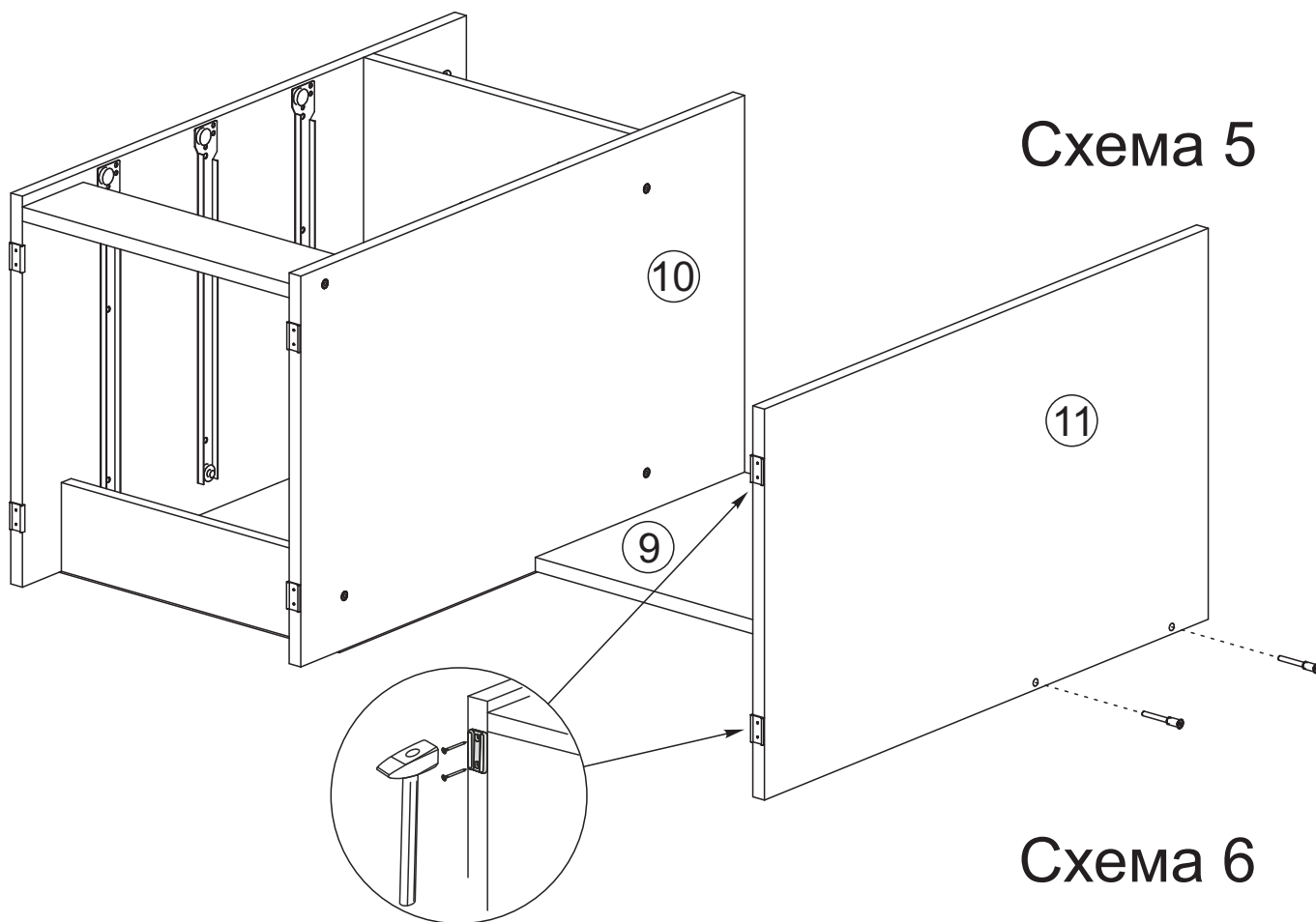
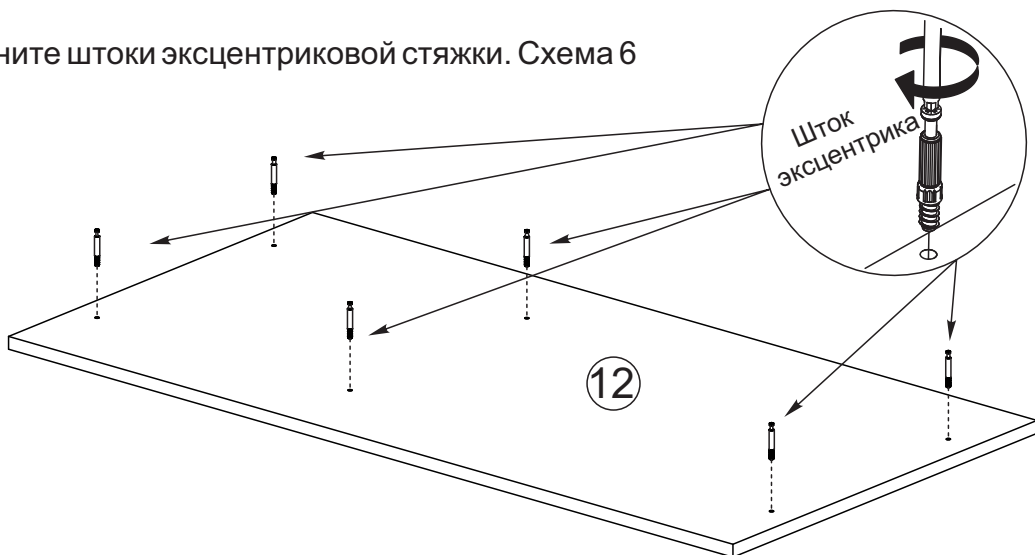


Схема 5

Схема 6

7. В крышку №12 вверните штоки эксцентровой стяжки. Схема 6



8. Соедините крышку №12 с собранным ранее основанием стола эксцентриковыми стяжками, как показано на схеме 7.

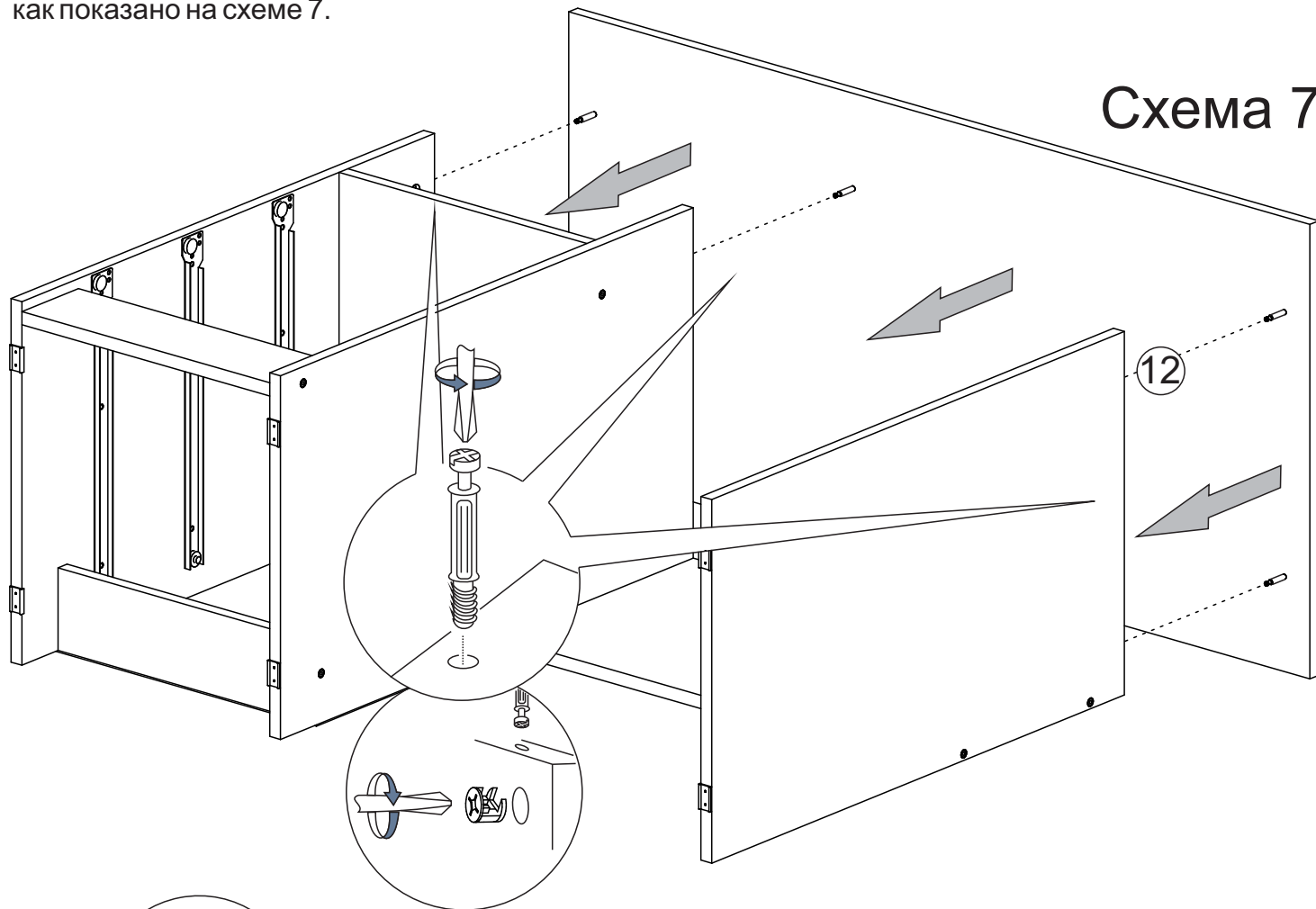


Схема 7

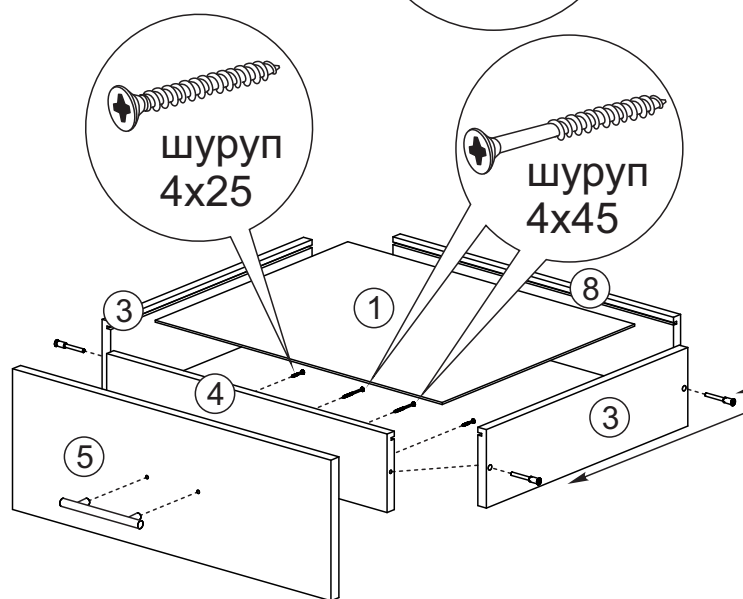
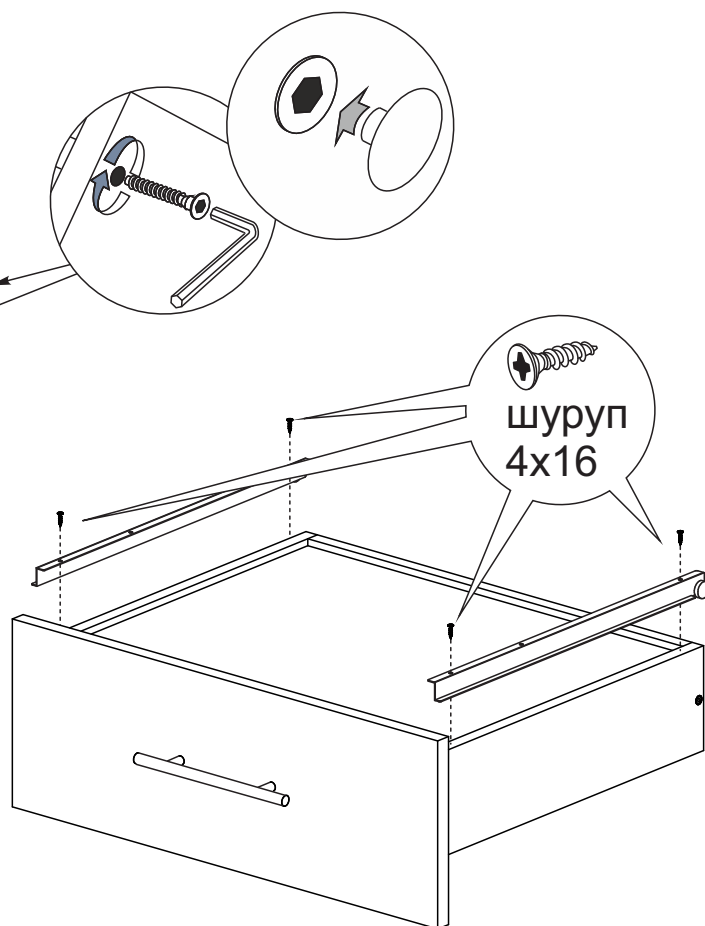


Схема 8



9. Собрать ящик, как показано на схеме 8:

- евровинтами соединить детали ящика (поз. № 3, №4, №8).
- дно ящика (поз. № 1) устанавливается в паз, при сборке.
- к детали №5 через деталь №4 привернуть ручки шурупами 4x45.
- установить направляющие снизу ящика и закрепить их шурупами 4x16.
- Установив ящик в ответные части направляющих на боковинах № 10, №13, выравниваем лицевую панель №5 и фиксируем ее шурупами 4x25 изнутри ящика через деталь №4

Инструкция по уходу за мебелью и правила эксплуатации

Для поддержания надлежащего внешнего вида и увеличение срока эксплуатации рекомендуется соблюдать следующие общие правила:

1. Мебель должна эксплуатироваться в сухих и теплых помещениях, имеющих отопление и вентиляцию при температуре воздуха не ниже +1° и не выше +40°, относительной влажности 65-85%.
2. Расположение мебели ближе одного метра от отопительных приборов и других источников тепла, а также под прямыми солнечными лучами, вызывает ускоренное старение покрытия и деформацию мебельных щитов.
3. Поверхность деталей мебели следует оберегать от попадания влаги во избежание разбухания каркасов, фасадов и столешницы, отклеивания кромок на боковых поверхностях.
4. Следует оберегать поверхность мебели и ее конструктивные элементы от механических повреждений, которые могут быть вызваны воздействием твердых предметов, абразивных порошков, а также чрезмерными физическими нагрузками.
5. Изделия мебели необходимо устанавливать на ровные поверхности.
6. Рекомендуется для чистки преимущественно пользоваться мягкой тканью или замшей, смоченной и хорошо отжатой перед использованием. Всегда тщательно высушивайте (протирайте сухой тканью) смоченные участки по окончании чистки. Не следует использовать средства, обладающие абразивными свойствами, а также губки с покрытием из металлического волокнообразного или стружечного материала при чистке.
7. В процессе эксплуатации мебели возможно ослабление крепежной фурнитуры, необходимо осуществлять «затяжку» всех изделий металлофурнитуры, осуществляющих крепеж и регулировку узлов, обеспечивающих открывание и трансформацию подвижных элементов.

Общие технические указания по сборке.

Для удобства транспортировки и предохранения от повреждений, мебель поставляется в разобранном виде в индивидуальной упаковке. Вы можете собрать ее самостоятельно, либо воспользоваться услугами квалифицированных сборщиков. Не приступайте к сборке, не ознакомившись с инструкцией!

Проверить комплектность каждой упаковки, согласно комплекточной ведомости. **При обнаружении дефектов или не комплектности к сборке не приступать. Обратитесь к продавцу.** ВНИМАНИЕ! Не рекомендуется одновременно вынимать детали из всех упаковок во избежание их смешивания (можете перепутать детали). Проверить наличие фурнитуры.

Во избежание перекосов и повреждений, а также загрязнения мебели, сборку производить на ровном полу, покрытом тканью или бумагой. Необходимо соблюдать осторожность, чтобы не повредить поверхность деталей. В сборке сложных и больших изделий желательно участие двух человек. Перед началом сборки необходимо определить расположение деталей в изделии в соответствии со схемами сборки и инструкцией.

Производитель оставляет за собой право вносить незначительные изменения в конструкцию, не изменяющую внешний вид и дизайн изделия без предварительного уведомления.

Поставщик гарантирует соответствие товаров требованиям ГОСТа 16371-14 при соблюдении условий транспортировки, хранения, сборки (для мебели поставляемой в разобранном виде), эксплуатации.

Гарантийный срок эксплуатации мебели: детской и для общественных помещений - 18 месяцев, бытовой – 24 месяца. Гарантийный срок при розничной продаже через торговую сеть исчисляются со дня продажи мебели, но в пределах 30 месяцев со дня ее изготовления. Срок эксплуатации 10 лет.



Россия, 440054, г.Пенза,
ул. Аустрина, д. 139А
Телефон: +7(8412)20-20-37
E-mail: mif-penza@mail.ru
<http://mebelmif.ru>



отрезать и
приклеить

Модульная система «Вега-1»
Стол

Соответствует
ГОСТ 16371-14

Дата изготовления: 20____ год
Гарантийный срок эксплуатации 24 мес.
Срок службы изделия 10 лет.
Материал: ЛДСП