

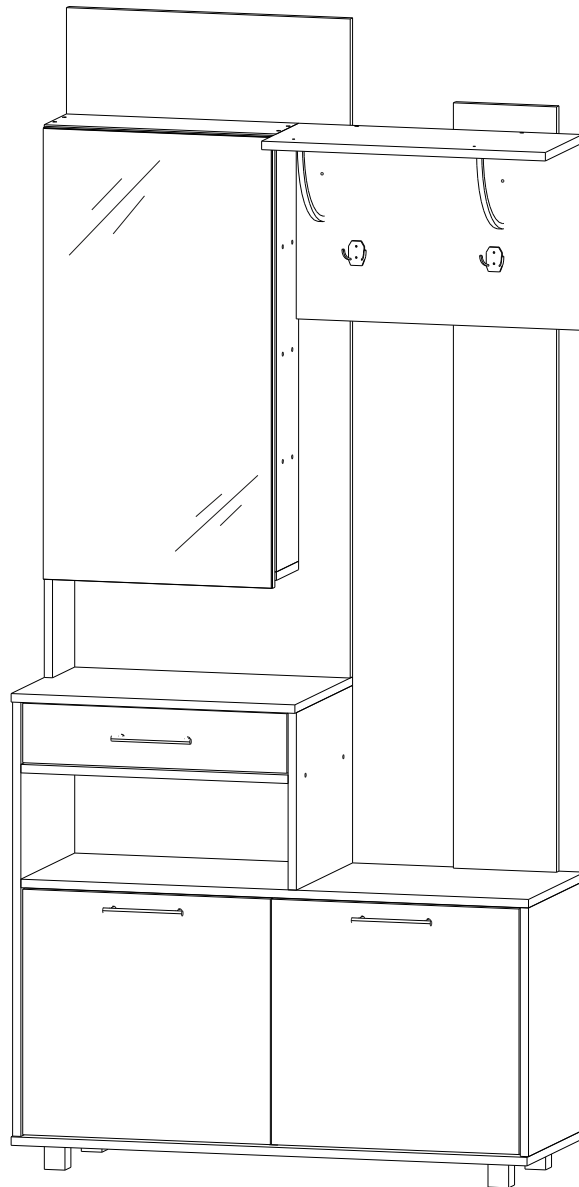
# Паспорт изделия

Инструкция по сборке и эксплуатации

Мебель для прихожей «Визит-9»

Габаритные размеры вешалка с зеркалом:

1000x2140x390



Российская Федерация, 440068, Пензенская область,  
г. Пенза, ул. Рябова, д.7, лит.Б

 **РЕГИОН 058**

ОГРНИП 304583811200091



(8412)45-28-43,45-28-44



Регион058.РФ

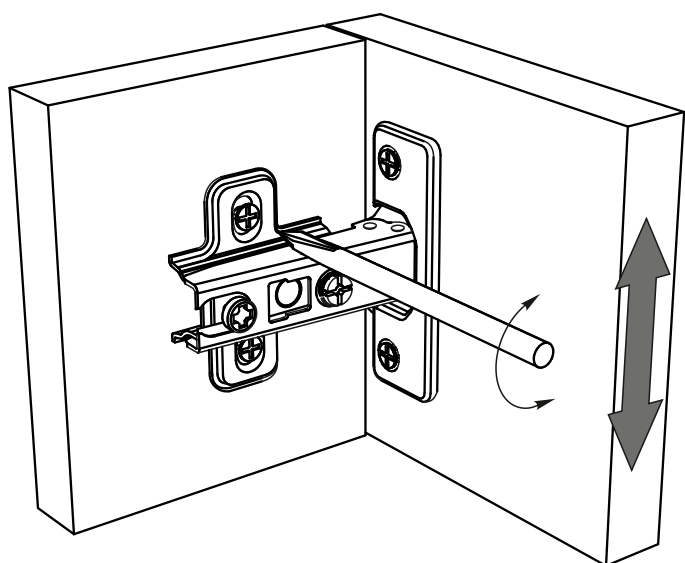
## Таблица комплектации изделия

Упаковка	Наименование детали	Размер детали	Кол-во	№
<b>Упаковка 1</b>	Боковина	1024x150	1	1
	Боковина	808x150	1	2
	Боковина	334x380	1	3
	Крыша	550x390	1	6
	Крыша	450x150	1	7
	Вязка	550x250	1	10
	Полка	473x350	2	14
	Задняя стенка	200x518	1	16
	Задняя стенка	1240x550	1	17
	Вязка	518x380	1	15
	Задняя стенка ящика	462x70	2	21
	Панель	350x550	1	23
	Фасад ящика	112x512	1	22
	Фасад	462x480	2	27
	ЛДВП	495x995	1	24
	ЛДВП	145x545	1	25
ЛДВП	470x326	1	26	
<b>Упаковка 2</b>	Боковина	818x380	1	4
	Боковина	468x380	1	5
	Перегородка	468x360	1	19
	Дно	1000x390	1	9
	Вязка	984x380	1	11
	Вязка	434x150	1	12
	Вязка	418x150	3	13
	Боковина ящика	350x70	2	20

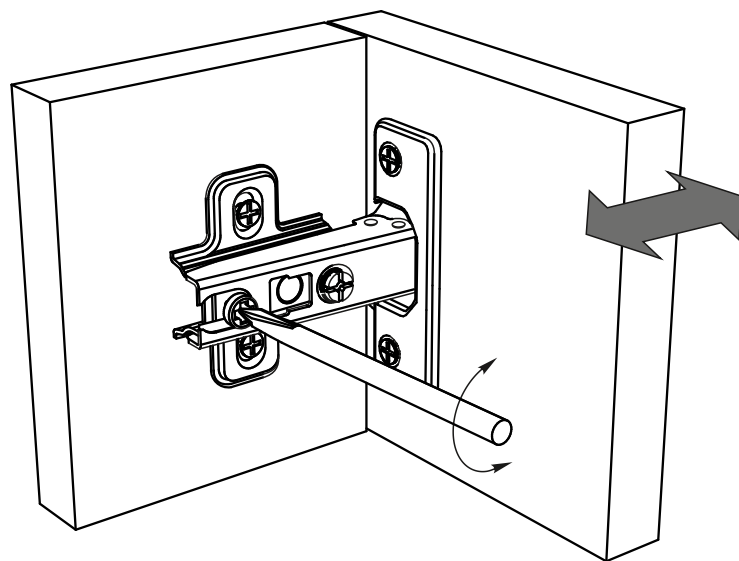
## Таблица комплектации изделия

Упаковка	Наименование детали	Размер детали	Кол-во	№
Упаковка 3	Задняя стенка	1440x200	1	18
Упаковка 4	Фасад со стеклом	850x444	1	28
Упаковка 5	Фурнитура			

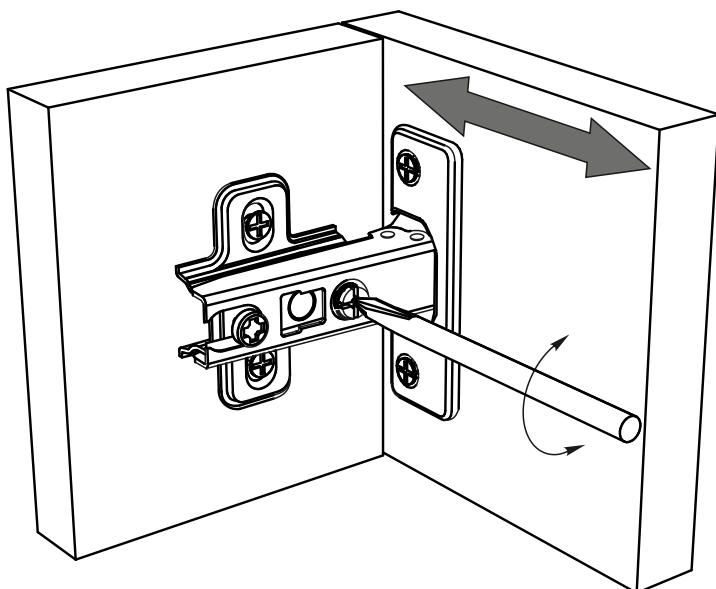
Регулирование зазоров и положения дверей с петлями



**регулирование  
по высоте**



**регулирование  
по глубине**

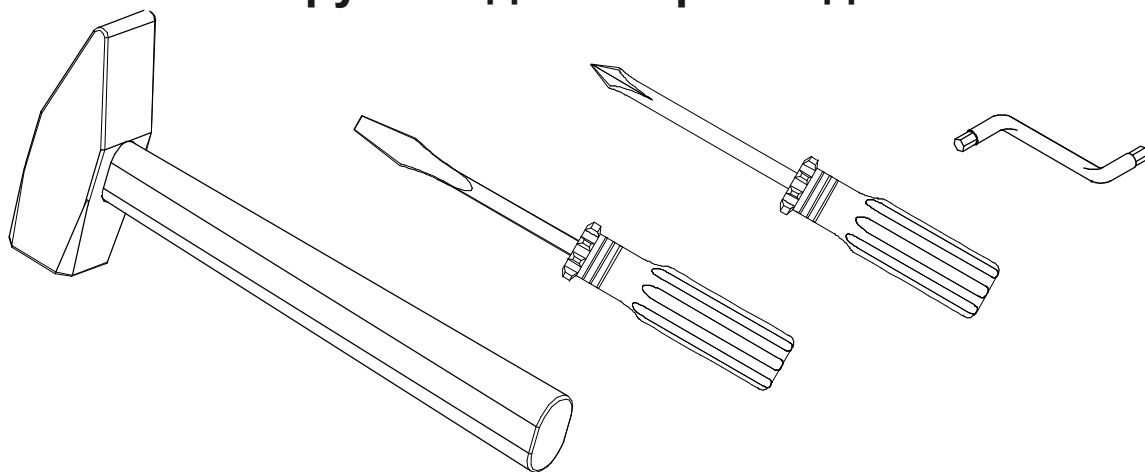


**регулирование  
по ширине**

## Таблица комплектности фурнитуры

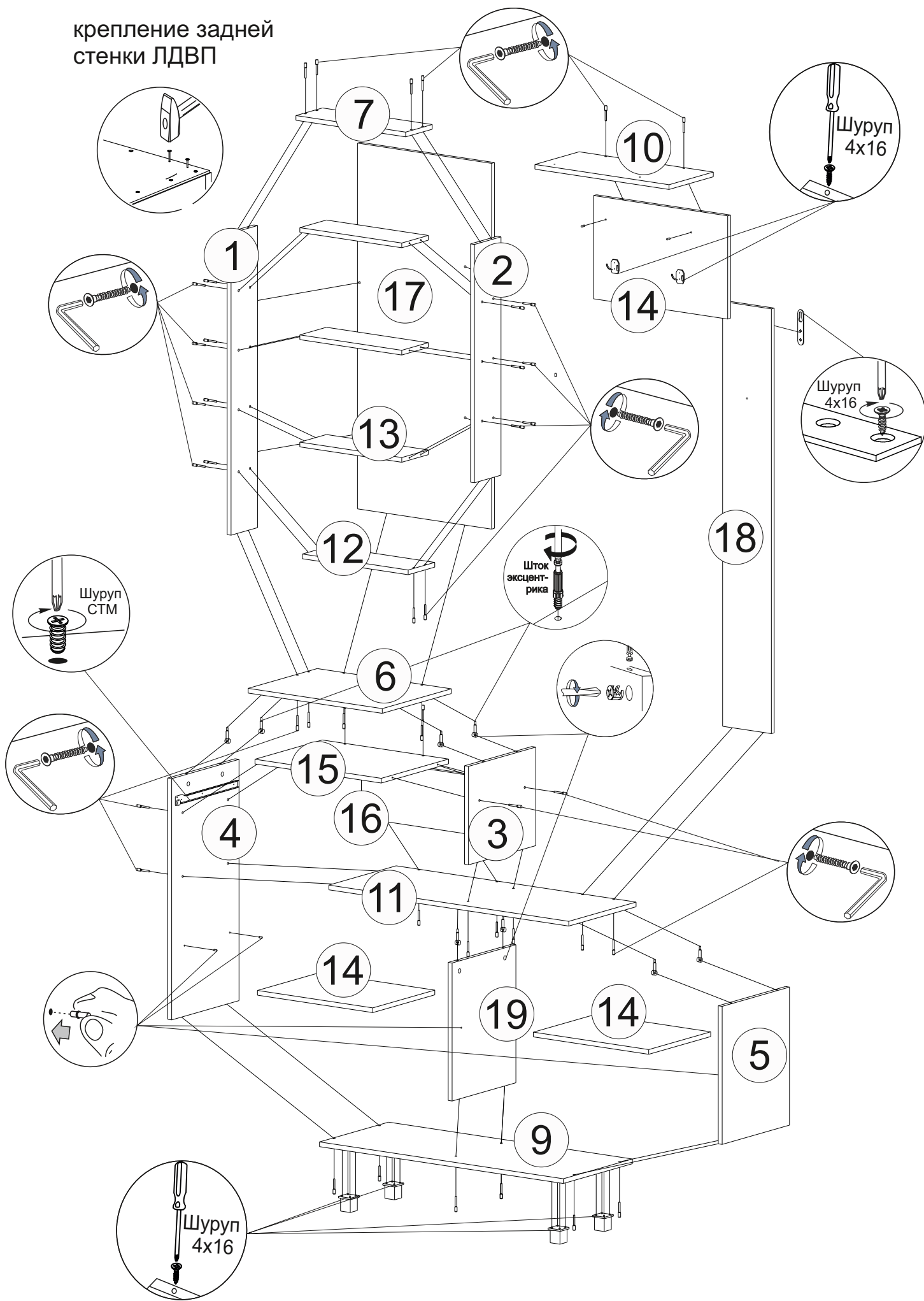
<p>Евровинт</p>  <p>52 шт.</p>	<p>Евроключ</p>  <p>1 шт.</p>	<p>Гвозди</p>  <p>30 гр.</p>	<p>Шуруп 4x16</p>  <p>50 гр.</p>	<p>Петля</p>  <p>7 шт.</p>	<p>Заглушка</p>  <p>30 шт.</p>
<p>Ручка</p>  <p>3 шт.</p>	<p>Стяжка секц.</p>  <p>2 шт.</p>	<p>Полкодерж.</p>  <p>8 шт.</p>	<p>Крючок</p>  <p>2 шт.</p>	<p>Опора</p>  <p>4 шт.</p>	<p>Шуруп 4x30</p>  <p>20 гр.</p>
<p>Стяжка эксцентриковая шток</p>  <p>8 шт.</p>	<p>Направ- ая замок</p>  <p>1 компл.</p>	<p>Направ- ая</p>  <p>1 компл.</p>	<p>Шуруп СТМ</p>  <p>4 шт.</p>	<p>Навес</p>  <p>3 шт.</p>	<p>Полкод.угл.</p>  <p>2 шт.</p>

## Инструмент для сборки изделия



Сборку рекомендуется производить с помощью специалиста, так как неправильная сборка может привести к нежелательным последствиям. Инструкция даст вам необходимые рекомендации по сборке, порядка которых просим вас придерживаться. Перед сборкой внимательно ознакомьтесь с инструкцией, проверьте комплектность фурнитуры и разберите ее по назначению.

крепление задней  
стенки ЛДВП



*Перед началом сборки закрепите опоры с помощью саморезов 4x16 мм ко дну 9.*

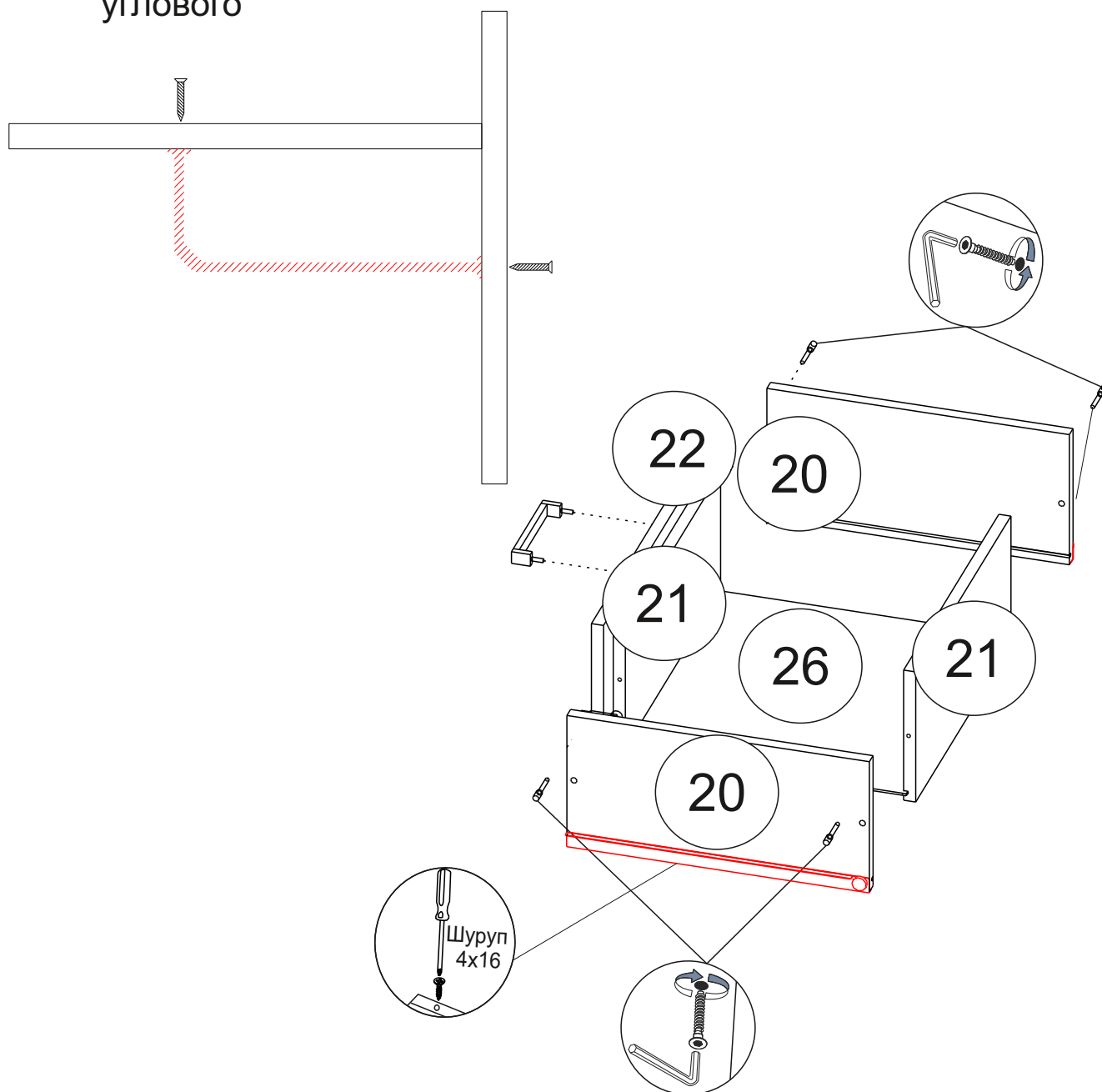
*С помощью шурупов СТМ закрепить направляющую к боковине 4 и 3.*

- 1) Боковину 4 расположить кромкой вниз и закрепить с помощью евровинтов дно 9
- 2) Закрепить евровинтами перегородку 19 и боковину 5 ко дну 9
- 3) К вязке 11 закрепить евровинтами боковину 3
- 4) Закрепить вязку 11 с помощью евровинтов к боковине 4
- 5) Закрепить с помощью эксцентриковой стяжки вязку 11 к перегородке 19 и боковине 5
- 6) Закрепить с помощью евровинтов заднюю стенку 16 к вязке 11
- 7) Евровинтами закрепить вязку 15 к боковинам 3 и 4
- 8) Крышку 6 закрепить к боковинам 3 и 4 с помощью эксцентриковой стяжки
- 9) Закрепить евровинтами заднюю стенку 17 к крышке 6
- 10) Закрепить боковины 1 и 2 к задней стенке 17 с помощью евровинтов
- 11) Евровинтами закрепить к боковинам 1 и 2 вязки 13 и дно 12
- 12) Закрепить заднюю стенку 18 евровинтами к вязке 11
- 13) Закрепить евровинтами крышку 10 к панели 14
- 14) Закрепить угловой полкодержатель к вязке 10 и панели 14
- 15) Закрепить с помощью саморезов 4x30 панель 14

к задним стенкам 17 и 18

- 16) **Выверить диагональ!** и набить задние стенки ЛДВП
- 17) Придать изделию вертикальное положение
- 18) Установить полкодержатели на боковинах 4,5 и перегородке 19
- 19) Расположить полки 14 на полкодержателях
- 20) Закрепить с помощью саморезов 4x16 мм крючки
- 21) Собрать ящик, как указано на схеме
- 22) Закрепить петли на фасадах и отрегулировать их

Схема сборки полкодержателя  
углового



## Инструкция по уходу за мебелью и правила эксплуатации

Для поддержания надлежащего внешнего вида и долговечности мебели рекомендуется соблюдать следующие общие правила.

1. Мебель должна эксплуатироваться в сухих и теплых помещениях, имеющих отопление и вентиляцию при температуре воздуха не ниже +10°C и не выше +40°, относительной влажности 65-85%.
2. Расположение мебели ближе одного метра от отопительных приборов и других источников тепла, а также под прямыми солнечными лучами, вызывает ускоренное старение покрытия и деформацию мебельных щитов.
3. Поверхность деталей мебели следует оберегать от попадания влаги во избежание разбухания каркасов, фасадов и столешницы, отклеивания кромок на боковых поверхностях.
4. Следует оберегать поверхность мебели и ее конструктивные элементы от механических повреждений, которые могут быть вызваны воздействием твердых предметов, абразивных порошков, а также чрезмерными физическими нагрузками.
5. Изделия мебели необходимо устанавливать на ровные поверхности.
6. Рекомендуется для чистки преимущественно пользоваться мягкой тканью или замшей, смоченной и хорошо отжатой перед использованием. Всегда тщательно высушивайте (протирайте сухой тканью) смоченные участки по окончании чистки. Не следует использовать средства, обладающие абразивными свойствами, а также губки с покрытием из металлического волокнообразного или стружечного материала при чистке.
7. В процессе эксплуатации мебели возможно ослабление крепежной фурнитуры, необходимо осуществлять «затяжку» всех изделий металлофурнитуры, осуществляющих крепеж и регулировку узлов, обеспечивающих открывание и трансформацию подвижных элементов.

### Общие технические указания по сборке.


Для удобства транспортировки и предохранения от повреждений, мебель поставляется в разобранном виде в индивидуальной упаковке. Вы можете собрать ее самостоятельно, либо воспользоваться услугами квалифицированных сборщиков. Не приступайте к сборке, не ознакомившись с инструкцией!

Проверить комплектность каждой упаковки, согласно комплекточной ведомости. **При обнаружении дефектов или не комплектности к сборке не приступать. Обратитесь к продавцу.** ВНИМАНИЕ! Не рекомендуется одновременно вынимать детали из всех упаковок во избежание их смешивания (можете перепутать детали). Проверить наличие фурнитуры.

Во избежание перекосов и повреждений, а также загрязнения мебели, сборку производить на ровном полу, покрытом тканью или бумагой. Необходимо соблюдать осторожность, чтобы не повредить поверхность деталей. В сборке сложных и больших изделий желательно участие двух человек. Перед началом сборки необходимо определить расположение деталей в изделии в соответствии со схемами сборки и инструкцией.

Производитель оставляет за собой право вносить незначительные изменения в конструкцию, не изменяющую внешний вид и дизайн изделия без предварительного уведомления.

Поставщик гарантирует соответствие товаров требованиям ГОСТа 16371-93 при соблюдении условий транспортировки, хранения, сборки (для мебели поставляемой в разобранном виде), эксплуатации. Гарантийный срок эксплуатации мебели: детской и для общественных помещений – 18 месяцев, бытовой – 24 месяца. Гарантийный срок при розничной продаже через торговую сеть исчисляются со дня продажи мебели, но в пределах 30 месяцев со дня её изготовления. Срок эксплуатации 10 лет.

 **РЕГИОН 058**  
ОГРНИП 304583811200091

058 Регион  
г.Пенза, ул.Рябова, д.7, лит.Б  
Тел.: (8412)45-28-43, 45-28-44



отрезать  
и приклеить

Визит-9 Тумба с зерк.

Упаковал(а)  
м.п.

Соответствует  
ГОСТ 16371-93  
ТР ТС 025/2012  
TC N RU Д-RU.ПФ02.В.01680

Дата изготовления: 20\_\_\_\_ год  
Гарантийный срок эксплуатации 24 мес.  
Срок службы изделия 10 лет  
Материал: ЛДСП