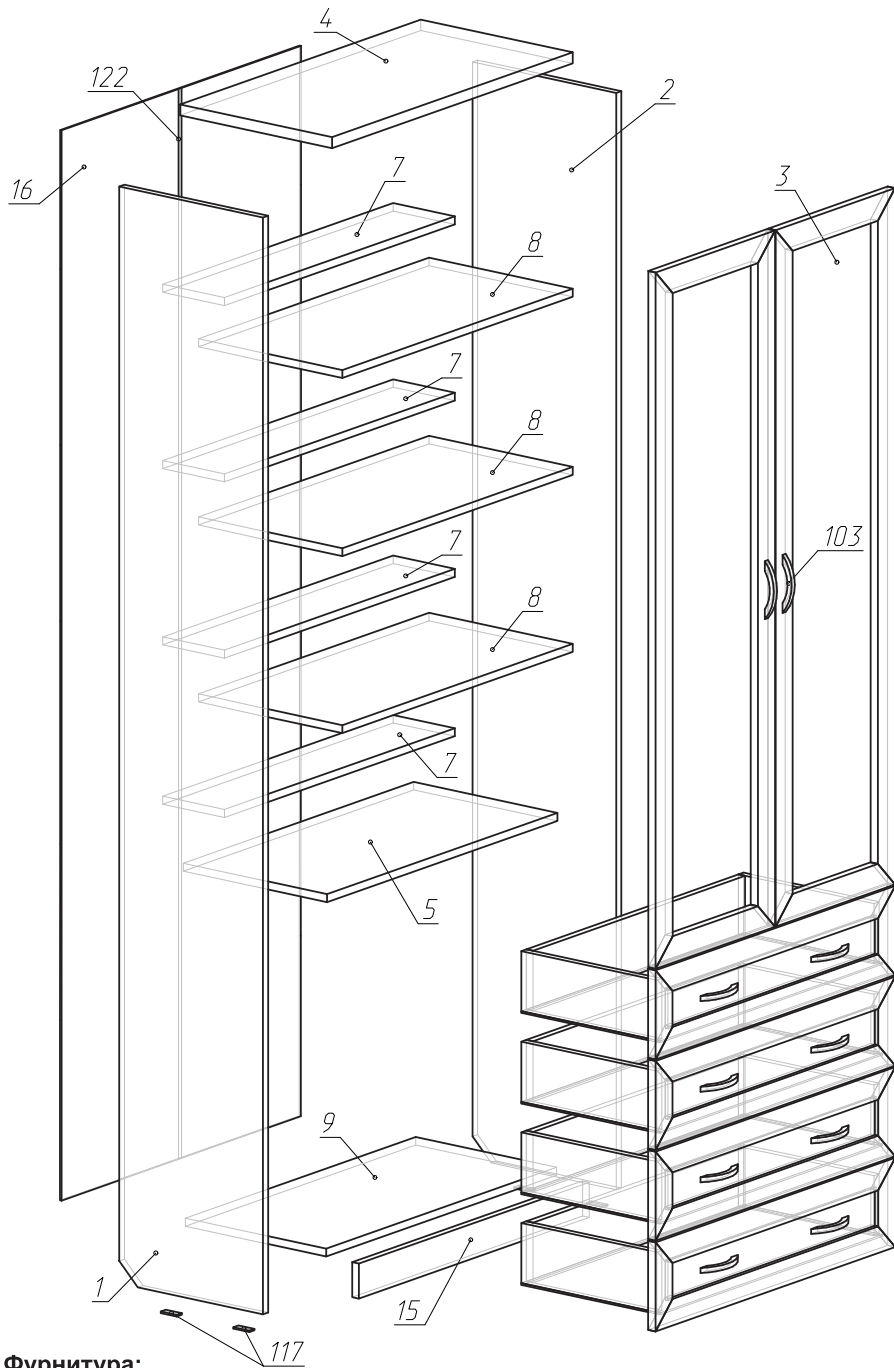


# Схема сборки. Шкаф 204



## Детали:

| №  | Название     | Длина | Ширина | Кол. |
|----|--------------|-------|--------|------|
| 1  | Бок левый    | 2190  | 350    | 1    |
| 2  | Бок правый   | 2190  | 350    | 1    |
| 3  | Дверь стекл. | 1390  | 372    | 2    |
| 4  | Крышка       | 751   | 370    | 1    |
| 5  | Полка        | 718   | 350    | 1    |
| 7  | Полка        | 718   | 150    | 4    |
| 8  | Полка        | 718   | 350    | 3    |
| 9  | Дно          | 718   | 350    | 1    |
| 10 | Бок ящика    | 300   | 120    | 4    |
| 11 | Бок ящика    | 300   | 120    | 4    |
| 12 | Фасад ящика  | 747   | 178    | 4    |
| 13 | Дно ящика    | 690   | 305    | 4    |
| 14 | Задник ящика | 662   | 120    | 4    |
| 15 | Плинтус      | 718   | 70     | 1    |
| 16 | Задний полк  | 2136  | 371    | 2    |

## Порядок сборки:

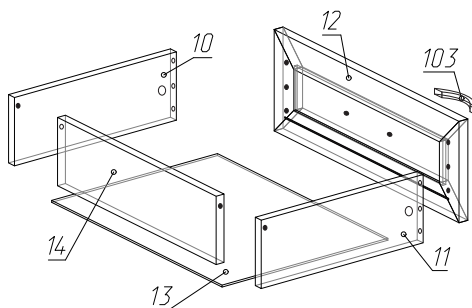
- Сборку производить на ровной, гладкой поверхности!
- На торцы деталей 1 и 2 установить наконечники (117) (рис. 2), а на посадочные места установить направляющие 102 с помощью евровинтов (200) (рис. 5) и подпетельники (100);
- Согласно схеме сборки, с помощью шурупной стяжки (106) соединить детали 1, 2, 5, 7, 8, 9 и 15. Присоединить крышку (4) к бокам (1, 2);
- Установить сборку вертикально!
- Задние полки (16) прибить гвоздями (115) к деталям 1, 2, 4, 5, 7 и 9;
- Установить ящики. Навесить двери (3) и отрегулировать их положение с помощью регулировочных винтов на петлях (рис. 1). С помощью винтов (113) установить ручки (103) на двери;

**Внимание!** Центральные петли верхних дверей не по центру, поэтому могут располагаться выше и ниже полки.

- Во внешние стяжки (106) установить заглушки (116).

## Фурнитура:

| №   | Наименование            | Кол. |
|-----|-------------------------|------|
| 100 | Петля 4-х шарнирная 110 | 6    |
| 102 | Направляющие 300мм      | 4    |
| 103 | Ручка                   | 10   |
| 105 | Стяжка эксцентриковая   | 8    |
| 106 | Стяжка шурупная         | 50   |
| 107 | Ключ шестигранный       | 1    |
| 111 | Саморезы 4*16           | 40   |
| 112 | Винт 4*10               | 16   |
| 113 | Винт 4*24               | 4    |
| 115 | Гвозди 2*25             | 105  |
| 116 | Заглушка                | 38   |
| 117 | Наконечник              | 4    |
| 122 | Планка соединительная   | 1    |
| 121 | Шкант 8*30              | 16   |
| 200 | Евровинт                | 16   |



## Порядок сборки ящика:

- В посадочные места фасадов (12) вкрутить винты стяжек (105) (рис. 4) и установить шканты (121);
- С помощью шурупной стяжки (106) соединить детали 10, 11 и 14;
- Винты фасадов завести в отверстия деталей 10, 11 и зафиксировать их с помощью гайки эксцентрика (рис. 4);
- Установить ручки (103) с 112;
- Деталь 13 завести в паз на 12, сверху разместить направляющие (102) и закрепить их вместе с 13 к деталям 10, 11 с помощью 111;
- Прибить 13 к 14 гвоздями (115).

