

РЕКОМЕНДАЦИИ  
ПО УХОДУ ЗА МЕБЕЛЬЮ И ЕЁ ЭКСПЛУАТАЦИИ.

Мебель рекомендуется эксплуатировать в проветриваемом, сухом помещении с температурой воздуха не ниже 10° С.

В мебели, имеющей крепление болтами, винтами, шурупами, при ослаблении соединений необходимо периодически подвёртывать их.

Мебель, транспортируемую в условиях минусовой температуры, при установке в помещении следует немедленно протереть чистой, сухой и мягкой тканью как снаружи, так и внутри.

Мебель должна быть защищена от прямого попадания солнечных лучей, не должна размещаться вблизи отопительных приборов, сырых и холодных стен.

Поверхности деталей мебели оберегать от попадания влаги, щелочей, ацетона, спирта и т.д., а также от механических повреждений.

На поверхность мебели не следует ставить горячие предметы.

Удалять пыль с поверхности, облицованной специальными мебельными пленками, следует сухой мягкой тканью.

УСЛОВИЯ ТРАНСПОРТИРОВАНИЯ

Мебель транспортируют всеми видами транспорта в крытых транспортных средствах, а также в контейнерах.

При транспортировании изделий в местах соприкосновения их друг с другом, с кузовом транспортных средств и увязочными материалами должны быть мягкие прокладки, предохраняющие от механических повреждений.

При транспортировании изделий дверки и ящики должны быть зафиксированы в закрытом положении, исключая их открывание или выдвигание.

Погрузочно-разгрузочные работы при транспортировании мебельных пакетов должны осуществляться так, чтобы в результате данных работ мебельные пакеты не получили механических повреждений.

Допускается перевозка мебели транспортом заказчика. В данном случае предприятие за сохранность изделия в период транспортирования ответственности не несет.

ГАРАНТИЙНЫЙ ТАЛОН

- Изготовитель гарантирует соответствие мебели требованиям ГОСТ 16371-93 «Мебель. Общие технические условия» при соблюдении условий транспортирования, эксплуатации и рекомендаций по уходу за мебелью.

- В течение действия гарантийного срока изготовитель рассматривает претензии потребителей по качеству мебели.

Условия гарантии

- При возникновении претензий по комплектности фурнитуры претензии принимаются с предъявлением инструкции по сборке с гарантийным талоном (или копии), претензии по качеству деталей – с этикеткой от упаковки пакета деталей.

- Все гарантийные работы производятся только при предъявлении настоящего гарантийного талона.

- Гарантийный срок эксплуатации изделий мебели 12 месяцев со дня продажи мебели через торговую сеть.

**Гарантийное обслуживание не производится:**

- По дефектам, появившимся из-за несоблюдения потребителями условий транспортирования, сборки, эксплуатации и рекомендаций по уходу за мебелью.

СВИДЕТЕЛЬСТВО О ПРИЕМКЕ. Партия №

Мебель соответствует ГОСТ 16371-93 и признана годной к эксплуатации.

Дата выпуска изделия \_\_\_\_\_

Дата реализации \_\_\_\_\_  
(печать магазина)

Вид доставки \_\_\_\_\_

С условиями гарантийного обслуживания ознакомлен \_\_\_\_\_

Талон сохранять до истечения гарантийного срока. (подпись покупателя)

Срок службы изделия 5 лет.

Претензии направляются по адресу:

Россия, 425000, р.Марий Эл, г.Волжск, ул. Молодежная, 1  
тел. 8 (83631) 6-04-82



РЕКОМЕНДАЦИИ  
ПО УХОДУ ЗА МЕБЕЛЬЮ И ЕЁ ЭКСПЛУАТАЦИИ.

Мебель рекомендуется эксплуатировать в проветриваемом, сухом помещении с температурой воздуха не ниже 10° С.

В мебели, имеющей крепление болтами, винтами, шурупами, при ослаблении соединений необходимо периодически подвёртывать их.

Мебель, транспортируемую в условиях минусовой температуры, при установке в помещении следует немедленно протереть чистой, сухой и мягкой тканью как снаружи, так и внутри.

Мебель должна быть защищена от прямого попадания солнечных лучей, не должна размещаться вблизи отопительных приборов, сырых и холодных стен.

Поверхности деталей мебели оберегать от попадания влаги, щелочей, ацетона, спирта и т.д., а также от механических повреждений.

На поверхность мебели не следует ставить горячие предметы.

Удалять пыль с поверхности, облицованной специальными мебельными пленками, следует сухой мягкой тканью.

УСЛОВИЯ ТРАНСПОРТИРОВАНИЯ

Мебель транспортируют всеми видами транспорта в крытых транспортных средствах, а также в контейнерах.

При транспортировании изделий в местах соприкосновения их друг с другом, с кузовом транспортных средств и увязочными материалами должны быть мягкие прокладки, предохраняющие от механических повреждений.

При транспортировании изделий дверки и ящики должны быть зафиксированы в закрытом положении, исключая их открывание или выдвигание.

Погрузочно-разгрузочные работы при транспортировании мебельных пакетов должны осуществляться так, чтобы в результате данных работ мебельные пакеты не получили механических повреждений.

Допускается перевозка мебели транспортом заказчика. В данном случае предприятие за сохранность изделия в период транспортирования ответственности не несет.

ГАРАНТИЙНЫЙ ТАЛОН

- Изготовитель гарантирует соответствие мебели требованиям ГОСТ 16371-93 «Мебель. Общие технические условия» при соблюдении условий транспортирования, эксплуатации и рекомендаций по уходу за мебелью.

- В течение действия гарантийного срока изготовитель рассматривает претензии потребителей по качеству мебели.

Условия гарантии

- При возникновении претензий по комплектности фурнитуры претензии принимаются с предъявлением инструкции по сборке с гарантийным талоном (или копии), претензии по качеству деталей – с этикеткой от упаковки пакета деталей.

- Все гарантийные работы производятся только при предъявлении настоящего гарантийного талона.

- Гарантийный срок эксплуатации изделий мебели 12 месяцев со дня продажи мебели через торговую сеть.

**Гарантийное обслуживание не производится:**

- По дефектам, появившимся из-за несоблюдения потребителями условий транспортирования, сборки, эксплуатации и рекомендаций по уходу за мебелью.

СВИДЕТЕЛЬСТВО О ПРИЕМКЕ. Партия №

Мебель соответствует ГОСТ 16371-93 и признана годной к эксплуатации.

Дата выпуска изделия \_\_\_\_\_

Дата реализации \_\_\_\_\_  
(печать магазина)

Вид доставки \_\_\_\_\_

С условиями гарантийного обслуживания ознакомлен \_\_\_\_\_

Талон сохранять до истечения гарантийного срока. (подпись покупателя)

Срок службы изделия 5 лет.

Претензии направляются по адресу:

Россия, 425000, р.Марий Эл, г.Волжск, ул. Молодежная, 1  
тел. 8 (83631) 6-04-82

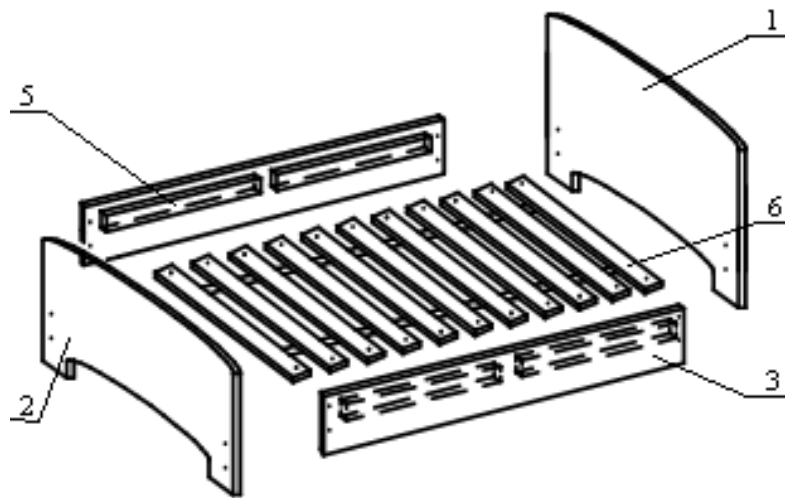


ФАНТ-мебель

Кровать

800\*1900 (Инд.ЖЗ/7-10. Пр.НМФ.0004.07.10.00.00),

900\*1900 (Инд.ЖЗ/7-8. Пр.НМФ.0004.07.08.00.00)



Инструкция по сборке  
ПЕРЕЧЕНЬ ДЕТАЛЕЙ

№ дет	Название	Размеры мм		Кол-во	№ пак.
		800*1900	900*1900		
1	Спинка	875*780*16	975*780*16	1	1
2	Спинка	875*550*16	975*550*16	1	1
3	Царга	1920*190*16		2	2
4	Брусок	910*30*20		4	2
5	Ладе, шириной	800	900	1	3

ФУРНИТУРА

№ п/п	Наименование	Кол-во		№ п/п	Наименование	Кол-во	
		800*1900	900*1900			800*1900	900*1900
1	Уголок	4		5	Шуруп 4*30	24	
2	Болт	16		6	Гвозди	10	
3	Гайка	16		7	Инструкция	1	
4	Подпятник	4					

**ОБРАТИТЕ ВНИМАНИЕ!**

**Окончательно стягивать фурнитуру на изделии только после полной сборки всех деталей.**

Перед сборкой внимательно ознакомьтесь с данной инструкцией, проверьте комплектность фурнитуры и разберите ее по назначению. Упаковку и подкладочный материал можно использовать в качестве подстилочного материала. Для удобства и безопасности сборку должны осуществлять не менее двух человек.

Необходимый инструмент для сборки изделия: молоток, крестообразная отвертка, суровая нить, рожковый ключ.

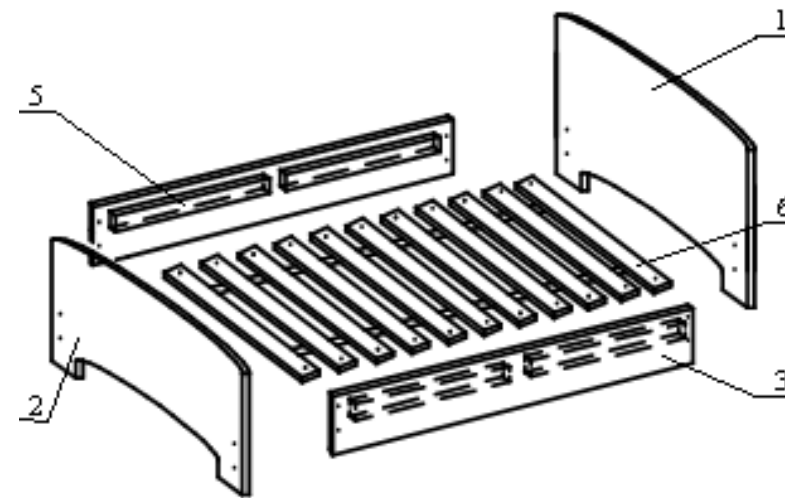
1. На спинки (поз. 1,2) установите подпятники на гвозди.
2. На царги (поз. 3) закрепите бруски (поз. 5) на шурупы 4\*30.
3. К спинкам (поз.1,2) закрепите уголки на болты, затем приставьте и закрепите царги (поз. 3).
4. Проверьте диагональ, на бруски (поз.5) уложите ладе (поз. 6) и закрепите его шурупами 4\*30.

ФАНТ-мебель

Кровать

800\*1900 (Инд.ЖЗ/7-10. Пр.НМФ.0004.07.10.00.00),

900\*1900 (Инд.ЖЗ/7-8. Пр.НМФ.0004.07.08.00.00)



Инструкция по сборке  
ПЕРЕЧЕНЬ ДЕТАЛЕЙ

№ дет	Название	Размеры мм		Кол-во	№ пак.
		800*1900	900*1900		
1	Спинка	875*780*16	975*780*16	1	1
2	Спинка	875*550*16	975*550*16	1	1
3	Царга	1920*190*16		2	2
4	Брусок	910*30*20		4	2
5	Ладе, шириной	800	900	1	3

ФУРНИТУРА

№ п/п	Наименование	Кол-во		№ п/п	Наименование	Кол-во	
		800*1900	900*1900			800*1900	900*1900
1	Уголок	4		5	Шуруп 4*30	24	
2	Болт	16		6	Гвозди	10	
3	Гайка	16		7	Инструкция	1	
4	Подпятник	4					

**ОБРАТИТЕ ВНИМАНИЕ!**

**Окончательно стягивать фурнитуру на изделии только после полной сборки всех деталей.**

Перед сборкой внимательно ознакомьтесь с данной инструкцией, проверьте комплектность фурнитуры и разберите ее по назначению. Упаковку и подкладочный материал можно использовать в качестве подстилочного материала. Для удобства и безопасности сборку должны осуществлять не менее двух человек.

Необходимый инструмент для сборки изделия: молоток, крестообразная отвертка, суровая нить, рожковый ключ.

1. На спинки (поз. 1,2) установите подпятники на гвозди.
2. На царги (поз. 3) закрепите бруски (поз. 5) на шурупы 4\*30.
3. К спинкам (поз.1,2) закрепите уголки на болты, затем приставьте и закрепите царги (поз. 3).
4. Проверьте диагональ, на бруски (поз.5) уложите ладе (поз. 6) и закрепите его шурупами 4\*30.