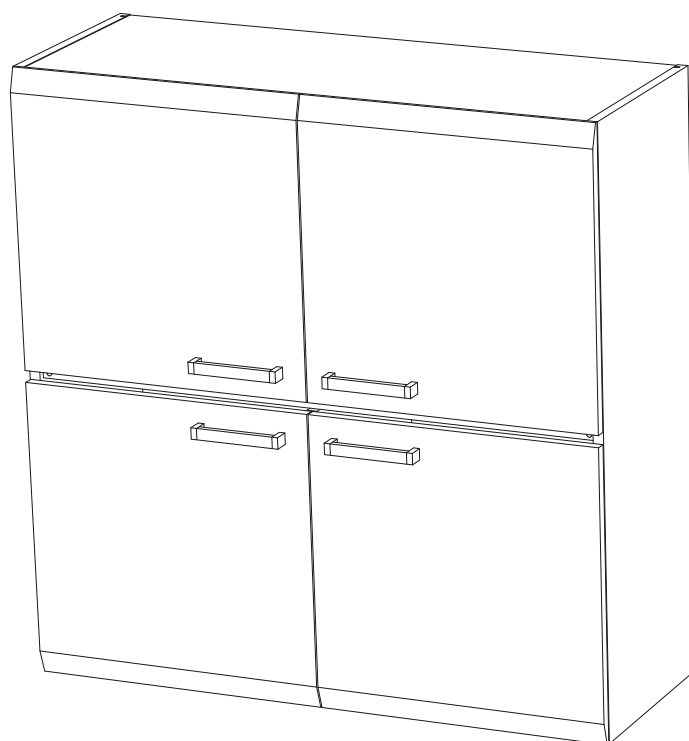


Мебельная компания «МиФ»
Паспорт изделия
Инструкция по сборке и эксплуатации
мебели
Гостиная «Квадро»
Шкаф навесной
900x914x356 (ШxВxГ)



Цвет корпуса: «Белый Лед»

Цвет фасада: «Белый Глянцевый» / «Черный Глянцевый»



Россия, 440054, г. Пенза, ул. Аустрина, д. 139А

Телефон: (8412)20-20-37

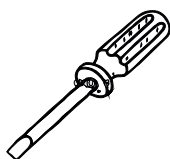
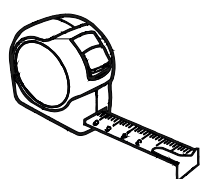
E-mail: mif-penza@mail.ru

Сайт: www.mebelmif.ru

Комплектовочная ведомость на детали

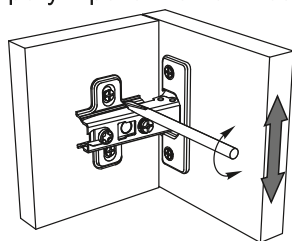
	Наименование	Размер (мм)		Кол-во (шт)	№ по схеме
		Длина	Ширина		
Упаковка №1	Вязка	868	305	1	2
	Перегородка	432	315	2	3
	Боковина	914	330	2	4
	Вязка	868	330	2	5
	Профиль / подсветка	868		1	0
Упаковка №2	Створка	448	448	2	6
	Створка	448	448	2	7
	Задняя стенка (ДВП)	446	440	4	1
Упаковка №3	Фурнитура			1	

Необходимый инструмент для сборки

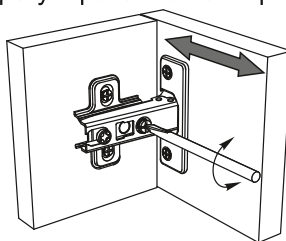


Регулирование зазоров и положения дверей с петлями

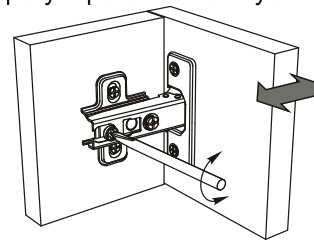
регулирование по высоте



регулирование по ширине



регулирование по глубине



<p>Стяжка эксцентриковая</p> <p>16 к-кт</p>	<p>Заглушка эксцентрика</p> <p>20 шт</p>	<p>Петля накладная</p> <p>8 шт</p>	<p>Стяжка эксцентриковая двойная</p> <p>2 к-кт</p>	<p>Навес усиленный</p> <p>2 шт</p>	<p>Шуруп 4x16</p> <p>32 шт</p>	<p>Шуруп 4x30</p> <p>8 шт</p>
<p>Ручка С-18 128 мм</p> <p>4 шт</p>	<p>Шуруп для ручки 3,5x30</p> <p>16 шт</p>	<p>Шкант</p> <p>8 шт</p>	<p>Соединитель Rv8</p> <p>8 шт</p>	<p>Ключ для евровинта</p> <p>1 шт</p>	<p>Гвоздь</p> <p>15 шт</p>	<p>Шайба пластиковая</p> <p>15 шт</p>
<p>Шуруп 3x16</p> <p>4 шт</p>	<p>Клипса для профиля</p> <p>4 шт</p>	<p>Драйвер для подсветки</p> <p>1 шт</p>				

Настоятельно рекомендуем доверять сборку специалистам! Некачественная сборка может повлиять на качество мебели, а так же срок ее эксплуатации. Инструкция даст Вам необходимые рекомендации по сборке, порядка которых просим Вас придерживаться. Перед сборкой необходимо внимательно ознакомиться с инструкцией, а так же проверить комплектность изделия и наличие фурнитуры.

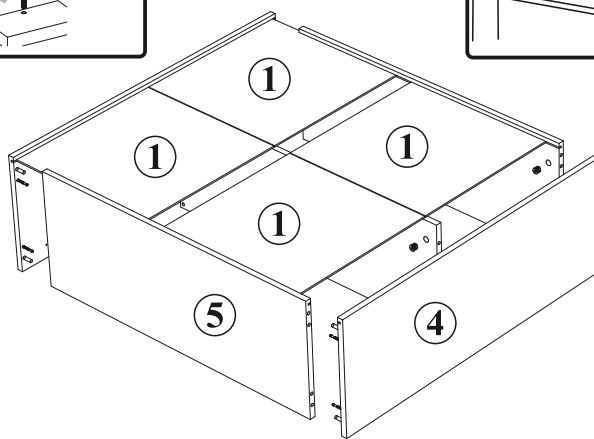
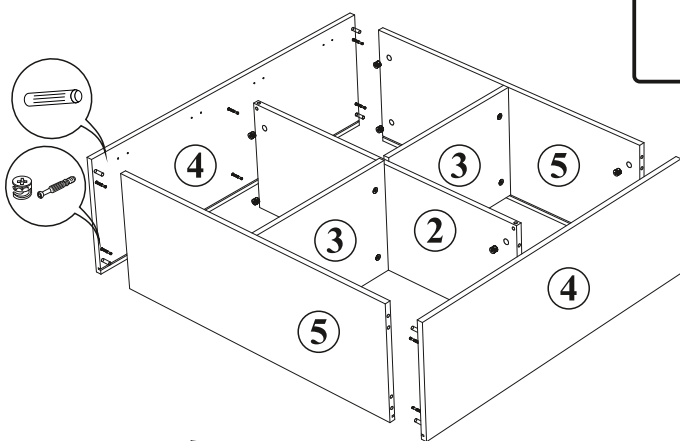
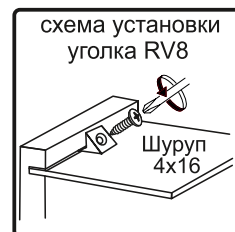
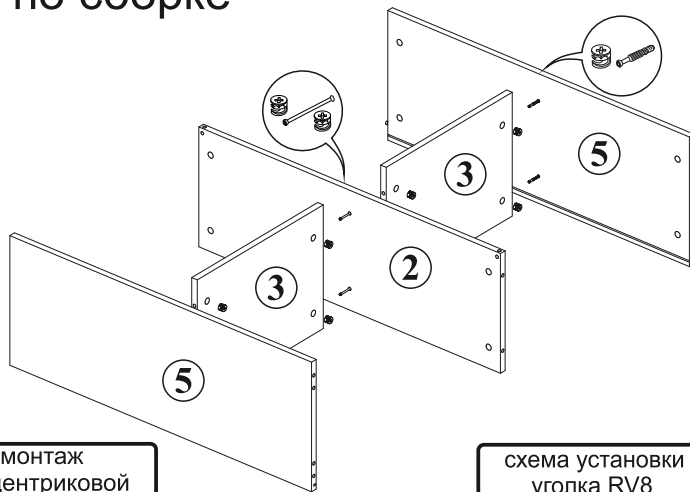
Инструкция по сборке

1. Сборку следует проводить в сухом помещении на ровной поверхности. Перед сборкой вскрыть все упаковки, закрепить необходимую фурнитуру по наметкам согласно инструкции. После этого можно приступать к дальнейшей сборке.

2. Соединить вязку 2 с перегородками 3, используя двойные эксцентровые стяжки, закрепить вязки 5 к перегородкам 3 эксцентровыми стяжками.

3. Соединить боковины 4 с вязками 2 и 5 при помощи эксцентровых стяжек и шкантов, предварительно вставив задние стенки 1 в соответствующие пазы.

4. Для закрепления задней стенки изделие необходимо положить горизонтально, лицевой стороной вниз, после чего зафиксировать панели 1 при помощи уголков RV8, предварительно проверив диагональ, после чего дополнительно закрепить панели 1 гвоздями к вязке 6 и перегородкам 3, используя пластиковые шайбы.

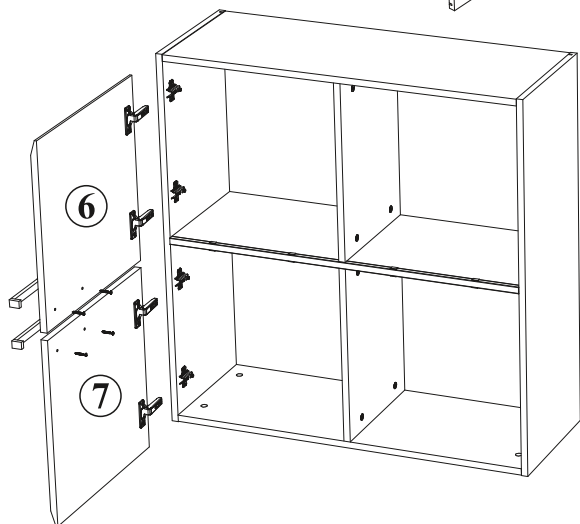


5. Закрепить клипсы к вязке 5 шурупами 3x16, установить подсветку, предварительно продев провод в соответствующие отверстия на вязке 5.

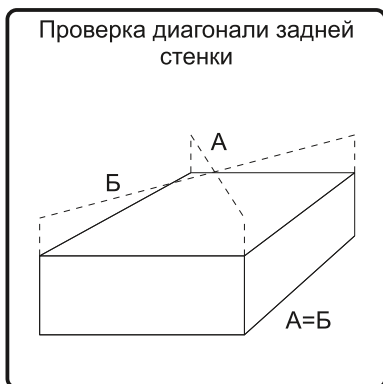
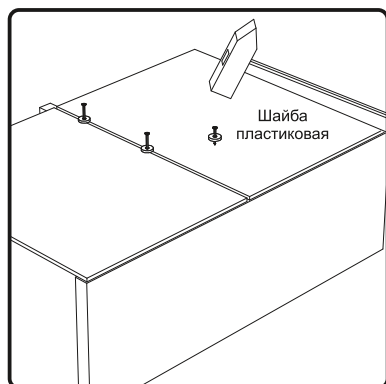
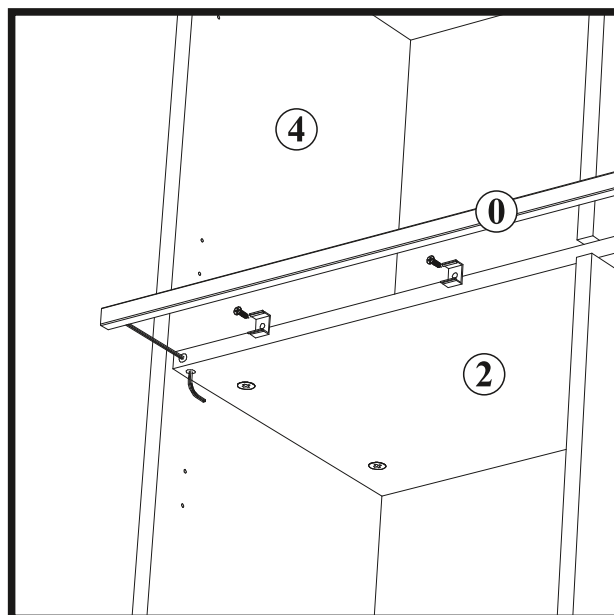
6. Закрепить петли шурупами 4x16.

7. Закрепить навесы на тыльную сторону боковин шурупами 4x30. Навесить собранный корпус на стену (крепеж для монтажа в комплект не входит)

8. Навесить створки 6 и 7, отрегулировать зазоры и положение, закрепить ручки шурупами 3,5x30.



КРЕПЛЕНИЕ ПОДСВЕТКИ



ВНИМАНИЕ! Подключение подсветки производится специалистом, имеющим допуск к электромонтажным работам! Провод и соединительные элементы в комплект не входят.

Инструкция по уходу за мебелью и правила эксплуатации

Для поддержания надлежащего внешнего вида и увеличение срока эксплуатации рекомендуется соблюдать следующие общие правила:

1. Мебель должна эксплуатироваться в сухих и теплых помещениях, имеющих отопление и вентиляцию при температуре воздуха не ниже +1° и не выше +40°, относительной влажности 65-85%.
2. Расположение мебели ближе одного метра от отопительных приборов и других источников тепла, а также под прямыми солнечными лучами, вызывает ускоренное старение покрытия и деформацию мебельных щитов.
3. Поверхность деталей мебели следует оберегать от попадания влаги во избежание разбухания каркасов, фасадов и столешницы, отклеивания кромок на боковых поверхностях.
4. Следует оберегать поверхность мебели и ее конструктивные элементы от механических повреждений, которые могут быть вызваны воздействием твердых предметов, абразивных порошков, а также чрезмерными физическими нагрузками.
5. Изделия мебели необходимо устанавливать на ровные поверхности.
6. Рекомендуется для чистки преимущественно пользоваться мягкой тканью или замшей, смоченной и хорошо отжатой перед использованием. Всегда тщательно высушивайте (протирайте сухой тканью) смоченные участки по окончании чистки. Не следует использовать средства, обладающие абразивными свойствами, а также губки с покрытием из металлического волокнообразного или стружечного материала при чистке.
7. В процессе эксплуатации мебели возможно ослабление крепежной фурнитуры, необходимо осуществлять «затяжку» всех изделий металлофурнитуры, осуществляющих крепеж и регулировку узлов, обеспечивающих открывание и трансформацию подвижных элементов.

Общие технические указания по сборке.

Для удобства транспортировки и предохранения от повреждений, мебель поставляется в разобранном виде в индивидуальной упаковке. Вы можете собрать ее самостоятельно, либо воспользоваться услугами квалифицированных сборщиков. Не приступайте к сборке, не ознакомившись с инструкцией!

Проверить комплектность каждой упаковки, согласно комплектовочной ведомости. **При обнаружении дефектов или не комплектности к сборке не приступать. Обратитесь к продавцу.** ВНИМАНИЕ! Не рекомендуется одновременно вынимать детали из всех упаковок во избежание их смешивания (можете перепутать детали). Проверить наличие фурнитуры.

Во избежание перекосов и повреждений, а также загрязнения мебели, сборку производить на ровном полу, покрытом тканью или бумагой. Необходимо соблюдать осторожность, чтобы не повредить поверхность деталей. В сборке сложных и больших изделий желательно участие двух человек. Перед началом сборки необходимо определить расположение деталей в изделии в соответствии со схемами сборки и инструкцией.

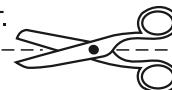
Производитель оставляет за собой право вносить незначительные изменения в конструкцию, не изменяющую внешний вид и дизайн изделия без предварительного уведомления.

Поставщик гарантирует соответствие товаров требованиям ГОСТа 16371-14 при соблюдении условий транспортировки, хранения, сборки (для мебели поставляемой в разобранном виде), эксплуатации.

Гарантийный срок эксплуатации мебели: детской и для общественных помещений - 18 месяцев, бытовой – 24 месяца. Гарантийный срок при розничной продаже через торговую сеть исчисляются со дня продажи мебели, но в пределах 30 месяцев со дня ее изготовления. Срок эксплуатации 10 лет.



Россия, 440054, г.Пенза,
ул. Аустрина, д. 139А
Телефон: +7(8412)20-20-37
E-mail: mif-penza@mail.ru
<http://mebelmif.ru>



отрезать и
приклеить

Набор мебели для гостиной «Квадро»
Шкаф навесной

Соответствует
ГОСТ 16371-93
ТР ТС 025/2012
ТС RU C-RU.AИ24.B.01044.

Дата изготовления: 20____ год
Гарантийный срок эксплуатации 24 мес.
Срок службы изделия 10 лет.
Материал: ЛДСП / МДФ