

Уважаемый покупатель!

Благодарим за выбор мебели марки «RINNER». В целях сохранности наша мебель поставляется в разобранном виде. Напоминаем, что в стоимость изделия услуга сборки не включена. Если Вы предпочли собрать мебель самостоятельно, надеемся, что процесс сборки доставит Вам удовольствие и не займет много времени.

При покупке мебели настоятельно рекомендуем убедиться в наличии всех деталей, сверяясь с комплектовочной ведомостью (стр. 2,3), т.к. после сборки изделия претензии по количеству и качеству сборочных единиц не принимаются.

Во избежание недоразумений, просим внимательно следовать алгоритму сборки изделия.

Рекомендации по сборке

Перед началом сборки и дальнейшей эксплуатации внимательно ознакомьтесь с настоящим руководством и следуйте его рекомендациям.

Для Вашего удобства рекомендуем собирать мебель вдвоем, на ровной поверхности, соблюдая последовательность согласно представленной схеме.

Технические данные

Габаритные размеры:

Высота (мм): 907

Глубина (мм): 500

Ширина (мм): 800

Вес (кг): 47,5

Правила пользования и эксплуатации изделия

Уважаемый покупатель, срок эксплуатации мебели напрямую зависит от Вашего бережного отношения к ней.

- Не допускайте попадания воды на изделие во избежание разбухания поверхностей. В случае контакта с водой, насухо протрите поверхность мягкой тканью.
- Не ударяйте поверхности острыми, тяжелыми или твердыми предметами.
- Не ставьте на поверхность раскаленные предметы.
- При чистке, во избежание повреждения поверхностей, не используйте щетки, жесткие ткани, зернистые порошки. Для ухода за мебелью используйте специальные средства, предназначенные для мебели.
- Температура нагрева элементов мебели не должна превышать +40°C.
- Не допускается попадание на поверхность веществ, таких как растворители, бензин, обезжиривающие средства и т. п.
- Периодически, в случае ослабления резьбовых соединений, необходима их подтяжка.
- Если у Вас возникнет желание самостоятельно модифицировать изделие, помните, что в этом случае наша гарантия на товар распространяться не будет.
- Несоблюдение каких-либо из вышеуказанных условий, повлекшее возникновение недостатков мебели, является основанием утраты права на гарантийное обслуживание.

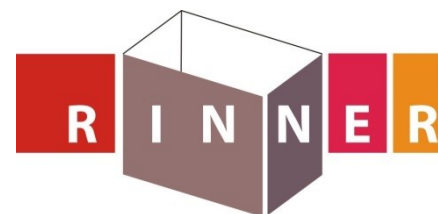
Гарантийные обязательства

Изготовитель гарантирует соответствие изделия требованиям нормативных документов ГОСТ и соответствии приобретенных комплектующих. Срок службы

Перед установкой направляющие нужно разъединить. Для этого стопор правой направляющей следует поднять вверх, левой - опустить вниз. Затем соединить их, вставив друг в друга, произойдет щелчок.

Комплект

Порядок



ПАСПОРТ Комод «Беатрис» М5 «Комод» ТО-13067023-2015

Наименование	Индекс позиции
Комод Беатрис модуль №5 "Комод"	04-01-12 Цвет:



Произведено:

Россия
ООО «РИННЭР»
Удмуртская республика
г. Ижевск ул. Пойма 91/5
e-mail: mebel@rinner.ru
www.rinner.ru
т/ф (3412) 517-223; 517-222

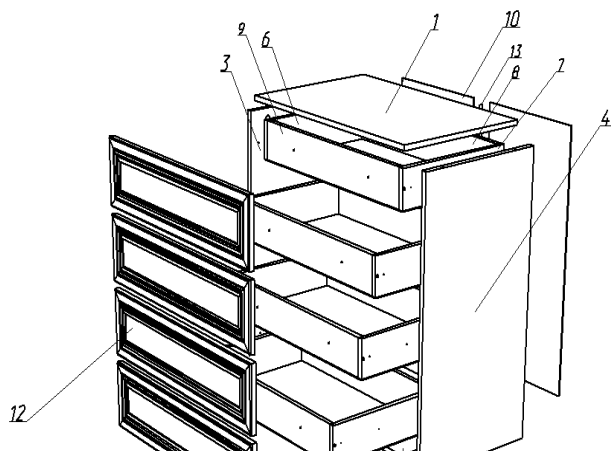


Рис.1 Схема сборки

1. Установить подпятники (Е) к деталям 3, 4;
2. К деталям 3, 4 прикрепить соединительные болты эксцентров (Б) (см. рис. 3);
3. К деталям 3, 4 прикрепить детали 1, 2 на эксцентрики (Б), предварительно

1. К деталям 3, 4 прикрепить направляющие (А) согласно разметке, предварительно разведя их (см.рис. 2);
2. Прикрепить деталь 5 к детали 2 евроинтами (Д), с помощью ключа шестигранника (З);
4. Соединить две детали

овочной планкой (дет.13), затем прикрепить к деталям лируа диагональ;

5. Прикрепить деталь 5 к детали 2 евроинтами (Д) кромкой вверх;
6. Соединить детали 1 и 2, дно 11 саморезами (В);
7. Скрепить фасад 12, каркасы ящиков и ручки (Ж) саморезами (Г);
8. Ответные направляющие (А) (см. рис.2) прикрепить к боковинам ящиков 6, 7;

СПЕЦИФИКАЦИЯ ДЕТАЛЕЙ

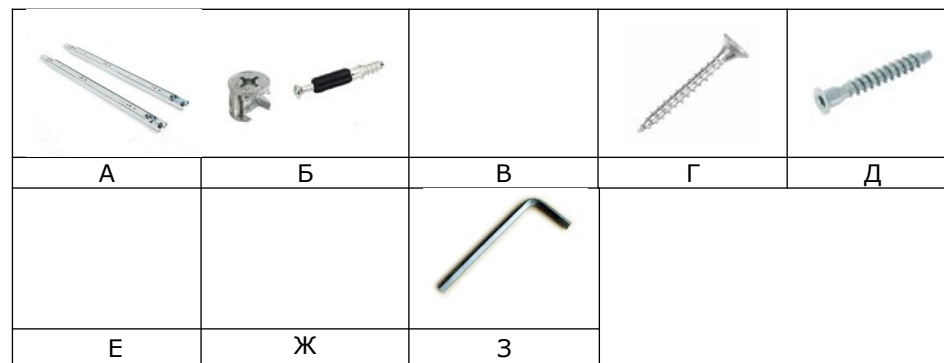
№ дет.	Наименование	Размер	Кол-во
1	Крыша	800x497x16	1
2	Дно	766x477x16	1
3	Боковина левая	891x477x16	1
4	Боковина правая	891x477x16	1
5	Цоколь	60x766 x16	1
6	Боковина ящика левая	450x120 x16	4
7	Боковина ящика правая	450x120 x16	4
8	Задняя панель ящика	709x120 x16	4
9	Фальш-панель ящика	709x120 x16	4
10	Задняя стенка ДВП	843x395x3,2	2
11	Дно ящика	739x448x3,2	4
12	Фасад ящика	796x205x21	4
13	Стыковочная планка	L=812	1

9. Вставить ящики (см. рис. 2).

Рис.2 Схема установки шариковых направляющих

Рис.3 Схема установки эксцентрика

СПЕЦИФИКАЦИЯ ФУРНИТУРЫ		
Обоз.	Наименование	Кол.
А	Шариковые направляющие L-450x35 мм	4 компл.
Б	Стяжка эксцентриковая 15x13	8 компл.
В	Саморез 3,5x16	132 шт.
Г	Саморез 4x30	8 шт.
Д	Евроинт 7x50	18 шт.
Е	Подпятник пластмассовый	4 шт.
Ж	Ручка К4 Тюльпан	8 шт.
З	Ключ шестигранник S4 мм	1 шт.



Необходимый инструмент для сборки:

- * Рулетка * Отвертка крестовая * Отвертка плоская

Мы благодарим Вас за выбор нашей мебели!

Отзывы, пожелания, предложения, вопросы по качеству мебели и обслуживания можно отправить на эл. почту: mebel@rinner.ru.

Мы рады ответить на Ваши звонки с ПН по ПТ с 8-00 до 17-00 по тел.: 8(3412)517-222.

www.rinner.ru

