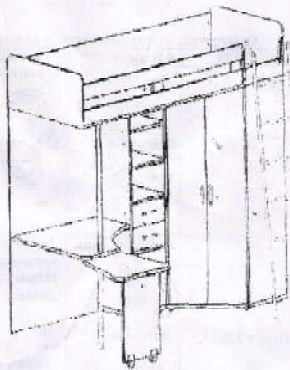


Детали, составляющие изделие.

№ по элементу	Наименование	Размеры, мм	Кол-во, шт.
1	Спинка	845x330x16	1
2	Спинка	845x346x16	1
3	Стенка защитная	1998x270x16	1
4	Стенка горизонтальная	2015x548x16	1
5	Стенка защитная	1998x103x16	1
6	Стенка защитная	1570x106x16	1
7	Шайба	260x100x16	2
8	Стенка боковая	828x1466x16	1
9	Стенка вертикал. к шкафу	381x1466x16	1
10	Стенка вертикал. к колонке	381x1466x16	2
11	Стенка горизонтальная	848x48x16	1
12	Стенка горизонтальная	350x360x16	1
13	Стенка вертикал. средняя	300x1466x16	1
14	Полка	294x300x16	3
15	Стенка горизонтальная	334x378x16	2
16	Стенка защитная	1598x836x16	1
17	Ящик в том числе:		
17.1	Стенка передняя	330x164x16	2
17.2	Стенка боковая	300x110x16	7
17.3	Стенка боковая	300x110x16	2
17.4	Стенка задняя	277x110x16	2
17.5	Дно	292x292x3,2	2
18	Панель	334x334x16	1
19	Дверь к колонке	334x360x16	1
20	Дверь к шкафу	811x272x16	1
21	Дверь к шкафу	1458x216x16	2
22	Опора	640x346x16	1
23	Крышка	304x704x16	1
24	Крышка	836x836x22	1
25	Крышка	653x516x22	1
26	Стенка задняя	1494x257x3,2	1
27	Стенка задняя	1494x835x3,2	1
28	Штанга	L=808	1
29	Лестница	1690x333	1



ПРАВИЛА ХРАНЕНИЯ, УХОДА И ЭКСПЛУАТАЦИИ МЕБЕЛИ

Для сохранения мебели в течение длительного времени и по предупреждению преждевременной порчи и покрытия.

- Мебель должна храниться и эксплуатироваться в сухих и теплых помещениях имеющих отопление и вентиляцию, при температуре не ниже +2°C и не выше +40°C при относительной влажности воздуха 45-70%(ГОСТ 16371-93).
- Перед покупкой мебели от производителя проверьте.
- Во избежание набухания шпона и отслаивания пластика не допускайте скопления воды на поверхности мебельных изделий.
- Поверхность можно чистить влажными тряпками с применением хозяйственного мыла с последующей протиркой насухо.
- Не применять при этом эфир, ацетон, бензин и другие растворители.
- Лицевую фурнитуру следует чистить мягкими тряпками с применением хозяйственного мыла, после чего вытирать насухо.

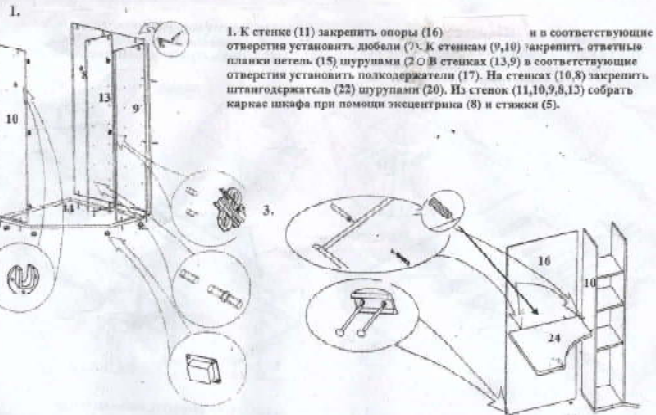
ГАРАНТИИ

Гарантийный срок - 24 месяца, при соблюдении условий транспортирования, хранения, сборки (мебель поставляемой в разобранном виде), эксплуатации. Претензии по качеству мебели принимаются в пределах гарантийного срока по месту покупки с предъявлением копии товарного чека.

Фурнитура, прилагаемая к изделию для самостоятельной установки

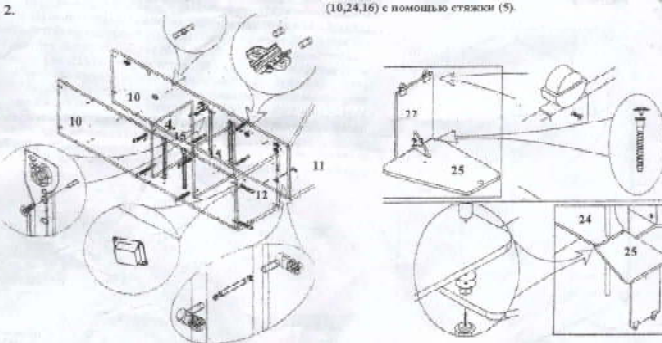
6 Наконечник	11 Ручка (с винтами)	16 Опора	20 Шуруп 4x16
7 Дюбель	12 Опора	17 Полкодержатель	21 Заглушка
8 Эксцентрик	13 Направляющие роликовые: 300мм - 2-х-та; левая	18 Стяжка	22 Штангодержатель
9 Шкант	14 Пегла	19 Дюбель двойной	23
10 Винт-стяжки	15 Пеглы	Панель	24 Труба опорная (включая: верхняя часть, нижняя часть, крышка, крышка)
		Панель	26 Шайба

Предупреждает оставить за собой право и ответственность в конструкции, лицевой фурнитурой и место ее положения в соответствии с художественным решением.



1. К стенке (11) закрепить опоры (16) и в соответствующие отверстия установить дюбели (7). К стенкам (9,10) закрепить ответные планки петель (15) шурупами (20). В стенках (13,9) в соответствующие отверстия установить полкодержатели (17). На стенках (10,8) закрепить штангодержатель (22) шурупами (20). Из стенок (11,10,9,8,12) собрать каркас шкафа при помощи эксцентрика (8) и стяжки (5).

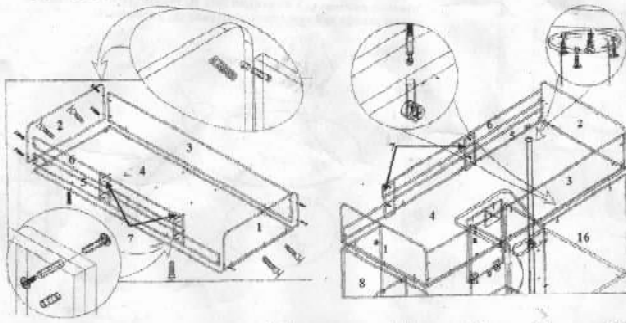
3. Закрепите к стенке (16) наконечник (6) гвоздями (1). В стенке (24) установите шкант (9). Соедините стенки (10,24,16) с помощью стяжки (5).



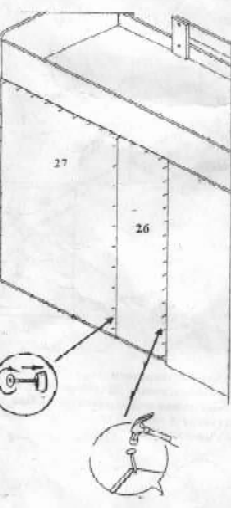
2. К стенке (12) закрепить опоры (16) стенкам (10) в соответствующие отверстия установить планки петель (14) шурупами (20) неподвижный элемент направляющих (13А) шурупами (4) и полкодержатель (17). Установить двойной эксцентрик (8). Соединить стенки (10,12,18) при помощи стяжки (5).

4. К стенке (22) закрепить опору (12) шурупом (4). Собрать столешницу: стирку (22), крышку (23) и крышку (25) соединить при помощи стяжки (5). При помощи сборной опорной трубы (24) соединить столешницу с крышкой (24).

5. Соединить стенки (8,6) с планками (7) при помощи стяжки (18). Собрать каркас кровати из стенок (1,2,3,4,5,6) при помощи стяжки (5). В стенке (4) в соответствующие отверстия установить дюбели (7). Установить каркас кровати на каркас шкафа и закрепить эксцентриком (8). К стенке (4) закрепить опорную трубу (24) шурупами (20).



6. Закрепить задние стенки (26,27) по периметру гвоздями (1), на стенке (5) с шайбой (23).



7. Установить петли (14) на двери (20), петли (16) на двери (21). Закрепить ручку (11) на двери (20,21) винтами. Навесить двери (20,21), закрепив петли (14) на двери (20) и петли (15) на двери (21) с помощью шурупов (20) и удлинку дверей (17) с помощью винтов, после установки на постоянное место.

Собрать каркас ящика из стенок (17.1,17.2,17.3,17.4) при помощи дюбеля (7), эксцентрика (8) и стяжки (5). Проверить прямоугольность каркаса по диагонали, только после этого дно ящика (17.5) установить в паз стенок (17.1) и зафиксировать с помощью (1). Закрепить ручку (11) на переднюю стенку ящика (17.1). На собранном каркасе ящика закрепить подвижные планки механизма (13Б) шурупами (4) каждую. Установить ящики на направляющие (13А) шурупами (4) каждую. Установить заглушки к стяжке (5), эксцентрику (8).

Лестницу (29) закрепить за стенку (5). В шкафу на штангодержатель (22) установить штангу (28).

