

Мебельная компания «МиФ»

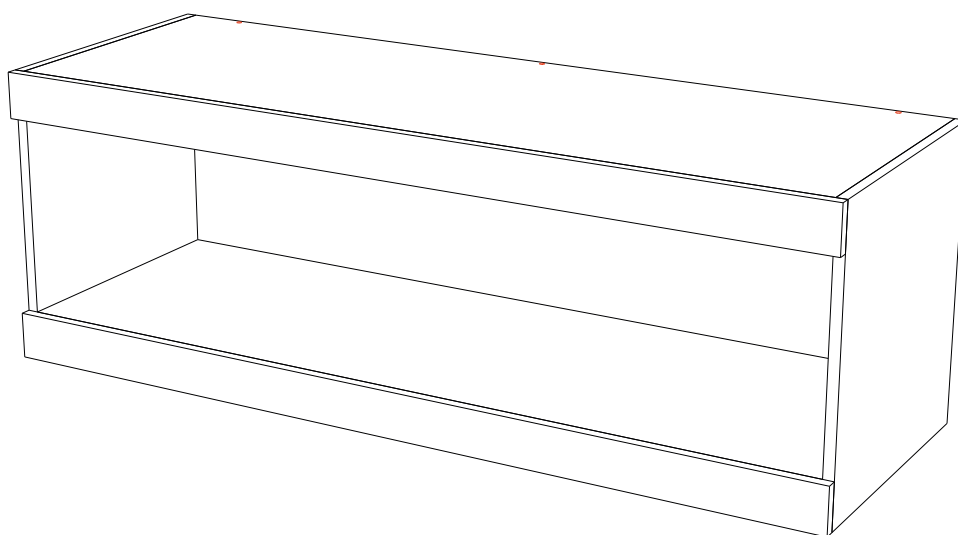
Паспорт изделия

Инструкция по сборке и эксплуатации мебели

Набор мебели для гостиной «Аванта»

ПЛ-1300

1300x443x442 (ШxВxГ)



Модульная система производится в цвете:

Дуб Сонома / Белый глянец - Дуб сонома



Россия, 440054, г. Пенза, ул. Аустрина, д. 139А

Телефон: (8412)20-20-37

E-mail: mif-penza@mail.ru

Сайт: www.mebelmif.ru

Комплектовочная ведомость на детали

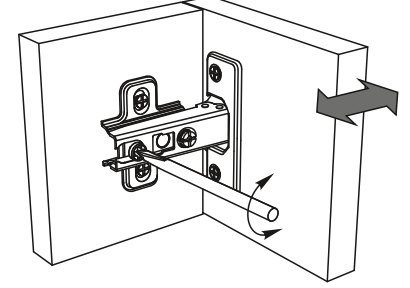
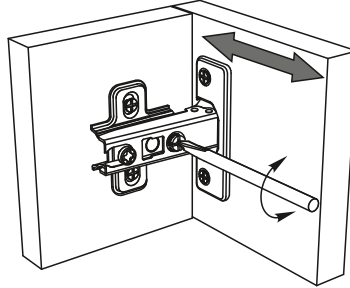
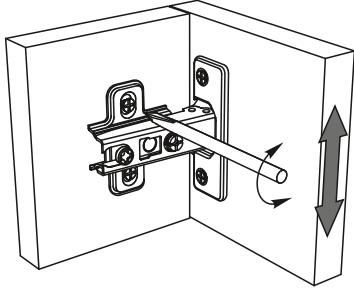
Упаковка №	Наименование	Цвет детали в комплектации:		Размеры, мм	Кол-во, шт.	№
		Дуб Сонома / Белый глянец - Дуб сонома				
1	Вязка	Дуб сонома		1268x426	2	1
1	Задняя стенка	Дуб сонома		357x1268	1	2
1	Боковина левая	Дуб сонома		443x426	1	3
1	Боковина правая	Дуб сонома		443x426	1	4
2	Планка	Дуб сонома		70x1300	2	5
3	Фурнитура					

Регулирование зазоров и положения дверей с петлями

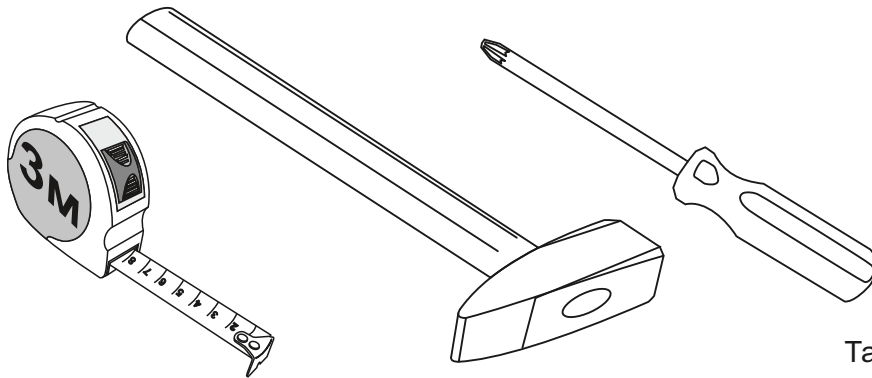
регулирование по высоте

регулирование по ширине

регулирование по глубине



необходимый инструмент для сборки



Также необходим инструмент для сверления отверстий диаметром 5-6 мм.

<p>Евровинт 6x50</p>  <p>6 шт</p>	<p>Заглушка для еврвинта</p>  <p>6 шт</p>	<p>Заглушка Эксцентрика</p>  <p>14 шт</p>	<p>Шток эксцентриковой стяжки</p>  <p>14 шт</p>	<p>Эксцентриковая стяжка</p>  <p>14 шт</p>	<p>Ключ для еврвинта</p>  <p>1 шт</p>
<p>Навес универсальный, белая крышка</p>  <p>2 шт</p>					

Внимание! Сборку рекомендуется производить с помощью специалиста, так как неправильная сборка может привести к нежелательным последствиям. Инструкция даст Вам необходимые рекомендации по сборке, порядка которого просим Вас придерживаться. Перед сборкой внимательно ознакомьтесь с инструкцией, проверьте комплектность фурнитуры и разберите ее по назначению.

Схема сборки модуля: ПЛ-1300 гостиная «Аванта»

1. Сборку необходимо производить вдвоем, на чистой, ровной поверхности. Предварительно, перед сборкой, определить место установки изделия, вскрыть пакеты и согласно схеме сборки прикрепить необходимую фурнитуру по наклейкам и отверстиям. После этого можно приступать к сборке согласно схеме.

2. Прикрепите Деталь №3 к деталям №1, закрепите деталь №2 и деталь №4 как показано на схеме 1.

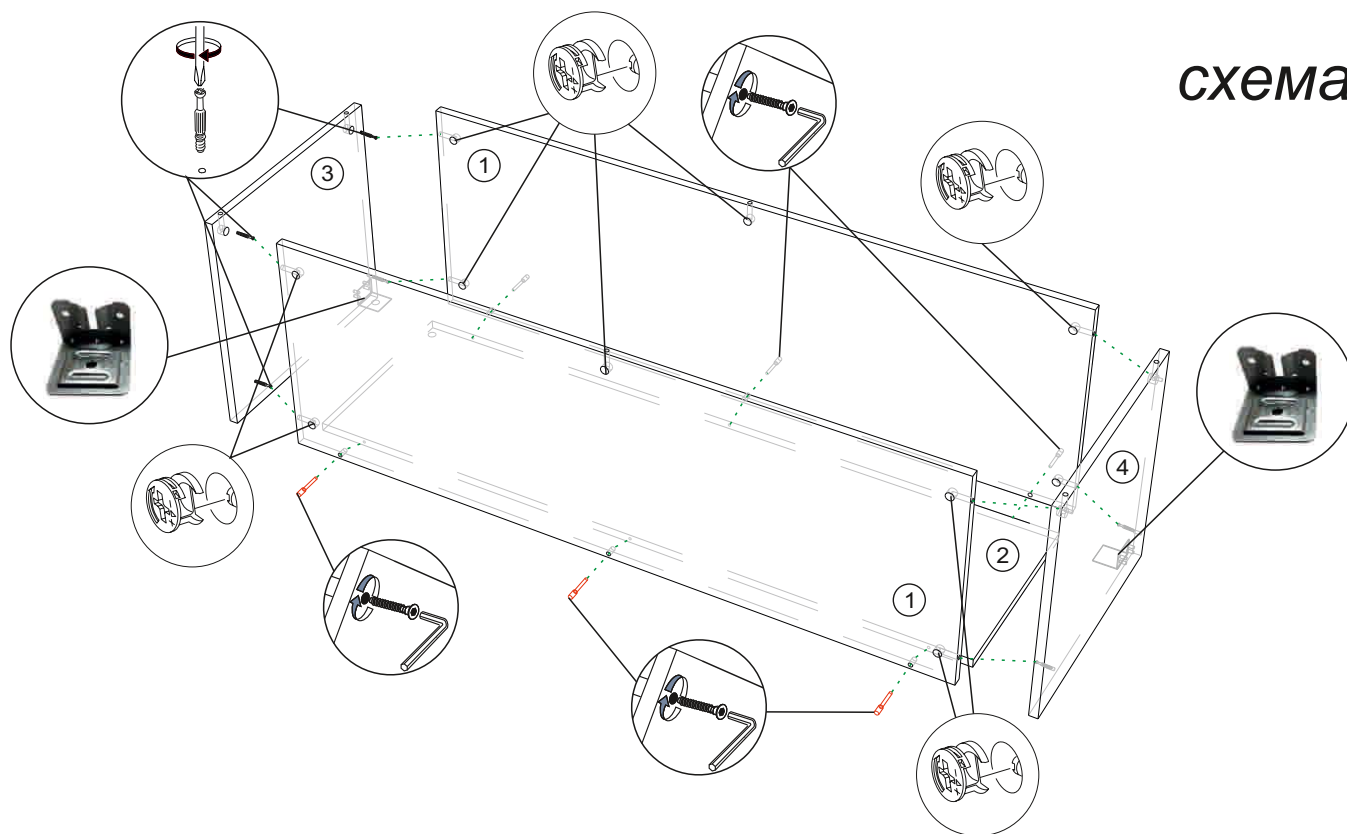


схема 1

3. К собранной конструкции закрепите планки №5 с помощью эксцентриковых стяжек как показано на схеме 2.

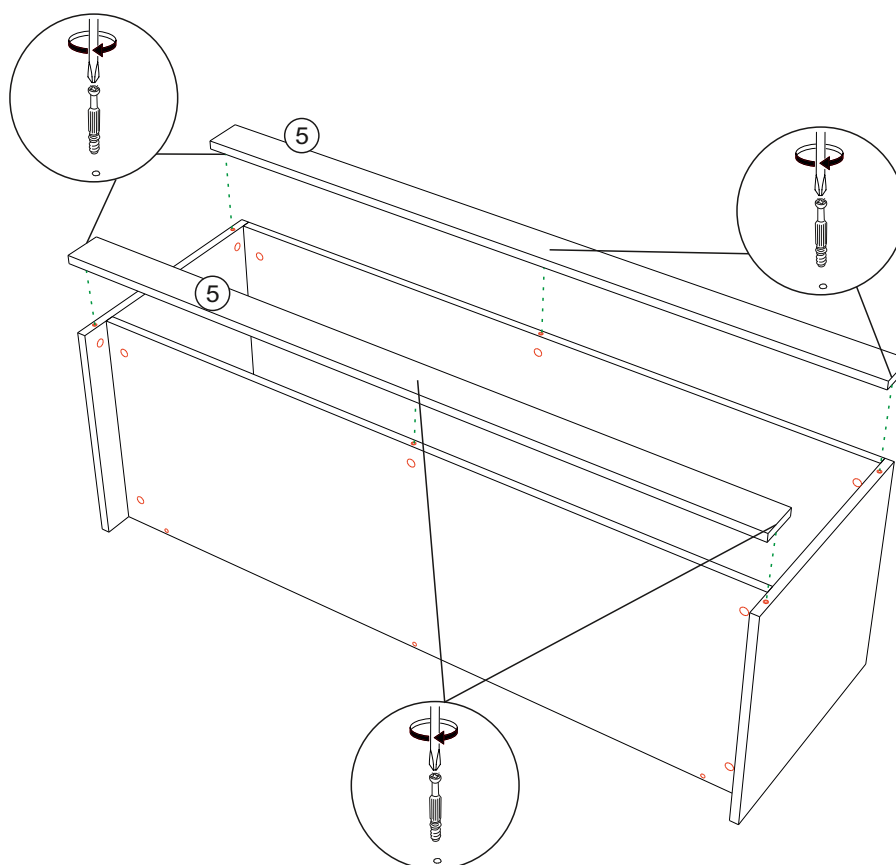


схема 2

Инструкция по уходу за мебелью и правила эксплуатации

Для поддержания надлежащего внешнего вида и увеличение срока эксплуатации рекомендуется соблюдать следующие общие правила:

1. Мебель должна эксплуатироваться в сухих и теплых помещениях, имеющих отопление и вентиляцию при температуре воздуха не ниже +1° и не выше +40°, относительной влажности 65-85%.
2. Расположение мебели ближе одного метра от отопительных приборов и других источников тепла, а также под прямыми солнечными лучами, вызывает ускоренное старение покрытия и деформацию мебельных щитов.
3. Поверхность деталей мебели следует оберегать от попадания влаги во избежание разбухания каркасов, фасадов и столешницы, отклеивания кромок на боковых поверхностях.
4. Следует оберегать поверхность мебели и ее конструктивные элементы от механических повреждений, которые могут быть вызваны воздействием твердых предметов, абразивных порошков, а также чрезмерными физическими нагрузками.
5. Изделия мебели необходимо устанавливать на ровные поверхности.
6. Рекомендуется для чистки преимущественно пользоваться мягкой тканью или замшей, смоченной и хорошо отжатой перед использованием. Всегда тщательно высушивайте (протирайте сухой тканью) смоченные участки по окончании чистки. Не следует использовать средства, обладающие абразивными свойствами, а также губки с покрытием из металлического волокнообразного или стружечного материала при чистке.
7. В процессе эксплуатации мебели возможно ослабление крепежной фурнитуры, необходимо осуществлять «затяжку» всех изделий металлофурнитуры, осуществляющих крепеж и регулировку узлов, обеспечивающих открывание и трансформацию подвижных элементов.

Общие технические указания по сборке.

Для удобства транспортировки и предохранения от повреждений, мебель поставляется в разобранном виде в индивидуальной упаковке. Вы можете собрать ее самостоятельно, либо воспользоваться услугами квалифицированных сборщиков. Не приступайте к сборке, не ознакомившись с инструкцией!

Проверить комплектность каждой упаковки, согласно комплектовочной ведомости. **При обнаружении дефектов или не комплектности к сборке не приступать. Обратитесь к продавцу.** ВНИМАНИЕ! Не рекомендуется одновременно вынимать детали из всех упаковок во избежание их смешивания (можете перепутать детали). Проверить наличие фурнитуры.

Во избежание перекосов и повреждений, а также загрязнения мебели, сборку производить на ровном полу, покрытом тканью или бумагой. Необходимо соблюдать осторожность, чтобы не повредить поверхность деталей. В сборке сложных и больших изделий желательно участие двух человек. Перед началом сборки необходимо определить расположение деталей в изделии в соответствии со схемами сборки и инструкцией.

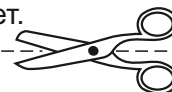
Производитель оставляет за собой право вносить незначительные изменения в конструкцию, не изменяющую внешний вид и дизайн изделия без предварительного уведомления.

Поставщик гарантирует соответствие товаров требованиям ГОСТа 16371-14 при соблюдении условий транспортировки, хранения, сборки (для мебели поставляемой в разобранном виде), эксплуатации.

Гарантийный срок эксплуатации мебели: детской и для общественных помещений - 18 месяцев, бытовой – 24 месяца. Гарантийный срок при розничной продаже через торговую сеть исчисляются со дня продажи мебели, но в пределах 30 месяцев со дня ее изготовления. Срок эксплуатации 10 лет.



Россия, 440054, г.Пенза,
ул. Аустрина, д. 139А
Телефон: +7(8412)20-20-37
E-mail: mif-penza@mail.ru
<http://mebelmif.ru>



отрезать и
приклеить

Набор мебели для гостиной «Аванта»
ПЛ-1300

Соответствует
ГОСТ 16371-14

Дата изготовления: 20____ год
Гарантийный срок эксплуатации 24 мес.
Срок службы изделия 10 лет.
Материал: ЛДСП МДФ