

Уважаемый покупатель!

Благодарим за выбор мебели марки «RINNER». В целях сохранности наша мебель поставляется в разобранном виде. Напоминаем, что в стоимость изделия услуга сборки не включена. Если Вы предпочли собрать мебель самостоятельно, надеемся, что процесс сборки доставит Вам удовольствие и не займет много времени.

При покупке мебели настоятельно рекомендуем убедиться в наличии всех деталей, сверяясь с комплекточной ведомостью (стр. 2,3), т.к. после сборки изделия претензии по количеству и качеству сборочных единиц не принимаются.

Во избежание недоразумений, просим внимательно следовать алгоритму сборки изделия.

Рекомендации по сборке

Перед началом сборки и дальнейшей эксплуатации внимательно ознакомьтесь с настоящим руководством и следуйте его рекомендациям.

Для Вашего удобства рекомендуем собирать мебель вдвоем, на ровной поверхности, соблюдая последовательность согласно представленной схеме.

Технические данные

Габаритные размеры:

Высота (мм): 2000мм

Вес (кг): 38 кг

Глубина (мм): 340мм

Ширина (мм): 451мм

Правила пользования и эксплуатации изделия

Уважаемый покупатель, срок эксплуатации мебели напрямую зависит от Вашего бережного отношения к ней.

- Не допускайте попадания воды на изделие во избежание разбухания поверхностей. В случае контакта с водой, насухо протрите поверхность мягкой тканью.
- Не ударяйте поверхности острыми, тяжелыми или твердыми предметами.
- Не ставьте на поверхность раскаленные предметы.
- При чистке, во избежание повреждения поверхностей, не используйте щетки, жесткие ткани, зернистые порошки. Для ухода за мебелью используйте специальные средства, предназначенные для мебели.
- Температура нагрева элементов мебели не должна превышать +40°C.
- Не допускается попадание на поверхность веществ, таких как растворители, бензин, обезжиривающие средства и т. п.
- Периодически, в случае ослабления резьбовых соединений, необходима их подтяжка.
- Если у Вас возникнет желание самостоятельно модифицировать изделие, помните, что в этом случае наша гарантия на товар распространяться не будет.
- Несоблюдение каких-либо из вышеуказанных условий, повлекшее возникновение недостатков мебели, является основанием утраты права на гарантийное обслуживание.

Гарантийные обязательства

Изготовитель гарантирует соответствие изделия требованиям нормативных документов ГОСТ и соответствию мебели и материалов для ее изготовления Сертификату соответствия. В случае приобретения уцененной мебели претензии по качеству и внешнему виду не принимаются.

Срок службы изделия – 7 лет; срок гарантии – 12 месяцев.

Комплектовщик-



ПАСПОРТ Шкаф «Лимба» М03 "Пенал" ГОСТ 16371-2014

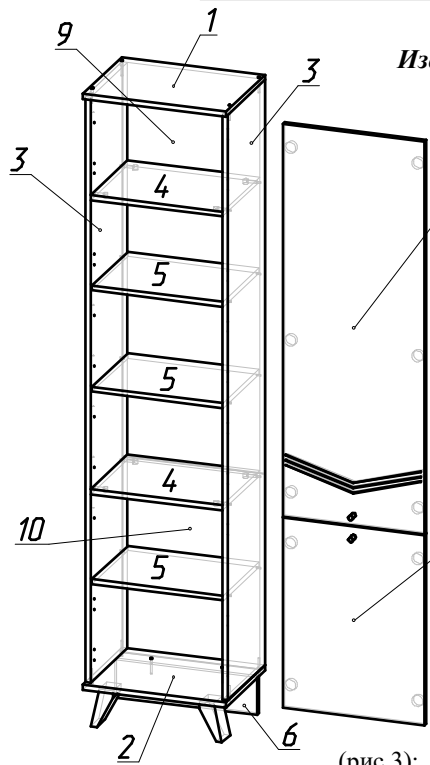
Наименование	Индекс позиции
Шкаф «Лимба» М03 "Пенал "	15-17-01Цвет:



Произведено:

Россия
ООО «РИННЭР»
Удмуртская республика
г. Ижевск ул. Пойма 91
e-mail: mebel@rinner.ru
www.rinner.ru
т/ф (3412) 998-222

Рис. 1 Схема сборки



Изделие может быть собрано как на левую, так и на правую сторону.

Собирать изделие рекомендуется в горизонтальном положении.

1. Установить болты эксцентриковой стяжки (М) на дет.№3, а затем присоединить детали №4 к деталям №3 при помощи эксцентриковой стяжки (М);
2. Прикрепить дет.№1 к деталям №3 евроинтами (А);
3. Установить на дет.№6 подпятники (Ж) саморезами (К);
4. Присоединить дет.№6 к дет.№2 евроинтами (А), а так же установить опоры (Д) на дет.№2 при помощи саморезов (О);
5. Присоединить дет.№2 к деталям №3;
6. Перевернуть изделие лицевой стороной вниз, присоединить задние стенки ДВП (Дет.№9,10) к изделию, вымеряя диагональ, при помощи саморезов (К) и шайб (Л), поставить изделие вертикально;
7. Установить крестовины петель (Е) к дет.№3 согласно разметке (рис.3), чаши петель (Е) установить на фасады (дет.№7,8) при помощи саморезов (К)

8. Навесить фасады на изделие, провести регулировку петель (рис.3);
9. На дет.№3 установить полкодержатели (З); поставить полки съемные (дет.№5) на место;
10. Установить лицевую фурнитуру (Б,В,Г,И)

Необходимый инструмент для сборки:

- * Рулетка
- * Отвертка крестовая
- * Отвертка плоская

Порядок сборки изделия:

СПЕЦИФИКАЦИЯ ФУРНИТУРЫ

Обоз.	Наименование	Кол.
А	Евроинт 6,3x50	10 шт.
Б	Заглушка евроинта	2 шт..
В	Заглушка отверстия d 35 Белый	5 шт.
Г	Заглушка эксцентриковой стяжки	8 шт.
Д	Нерег. ножка-опора X.039.120 DIPI уль мат	2 шт.
Е	Петля 4-х шарн. накладная ALBA, BZ	5 шт.
Ж	Подпятник пластмассовый	2 шт.
З	Полкодержатель d 5 мм	12 шт
И	Ручка кнопка К 3 металл	2 шт.
К	Саморез 3,5x16 мм	70 шт.
Л	Шайба мебельная пластмассовая d 14x3,5 мм	10 шт
М	Стяжка эксцентриковая 15x13	8 шт
Н	Ключ шестигранный S 4 мм	1 шт
О	Саморез 3,5x20мм	10 шт.

СПЕЦИФИКАЦИЯ ДЕТАЛЕЙ

№ дет.	Наименование	Размер	Кол-во
Упаковка №1			
3	Боковина	1848x320x16	2
5	Полка съемная	415x317x16	3
Упаковка №2			
1	Крыша	450x340x16	1
2	Дно	451x340x16	1
4	Полка жесткая	418x320x16	2
6	Ребро - опора	450x118x16	1
7	Фасад МДФ малый	600x447x16	1
8	Фасад МДФ большой	1240x447x16	1
9	Задняя стенка ДВП1	1257x446x3,2	1
10	Задняя стенка ДВП2	617x446x3,2	1

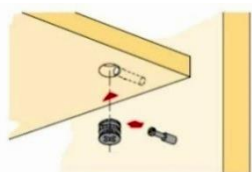
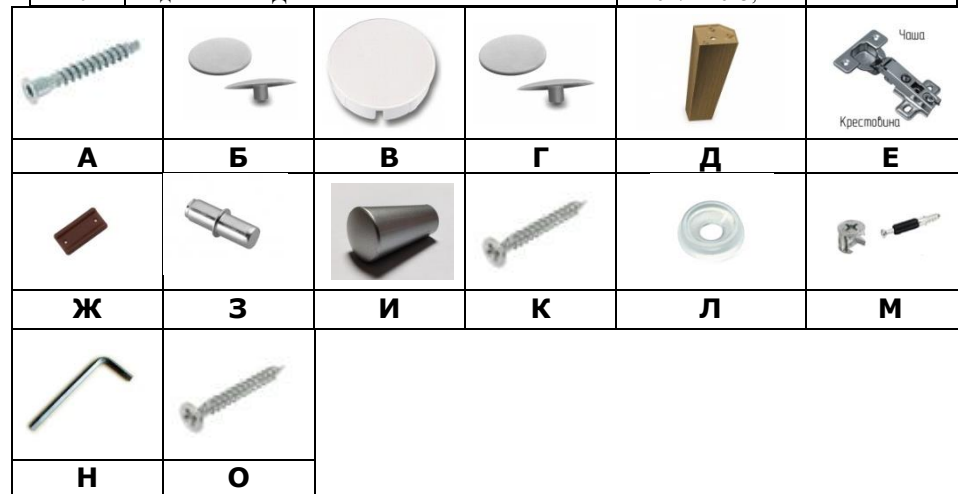


Рис. 2 Схема установки эксцентрика

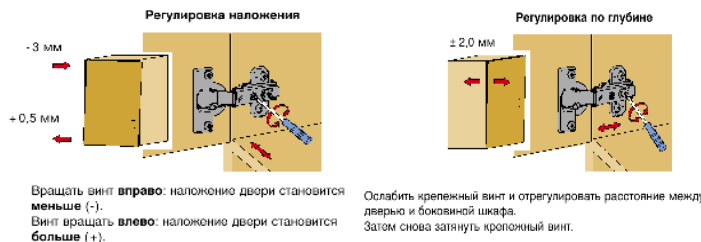


Рис. 3 Схема установки петель



Слегка ослабить крепежные винты ответной планки, выверить по высоте позицию двери. Затем крепежные винты снова затянуть.

Мы благодарим Вас за выбор нашей мебели!

Отзывы, пожелания, предложения, вопросы по качеству мебели и обслуживания можно отправить на эл. почту: mebel@rinner.ru.

Мы рады ответить на Ваши звонки с ПН по ПТ с 8-00 до 17-00 по тел.: 8(3412) 998-222

www.rinner.ru