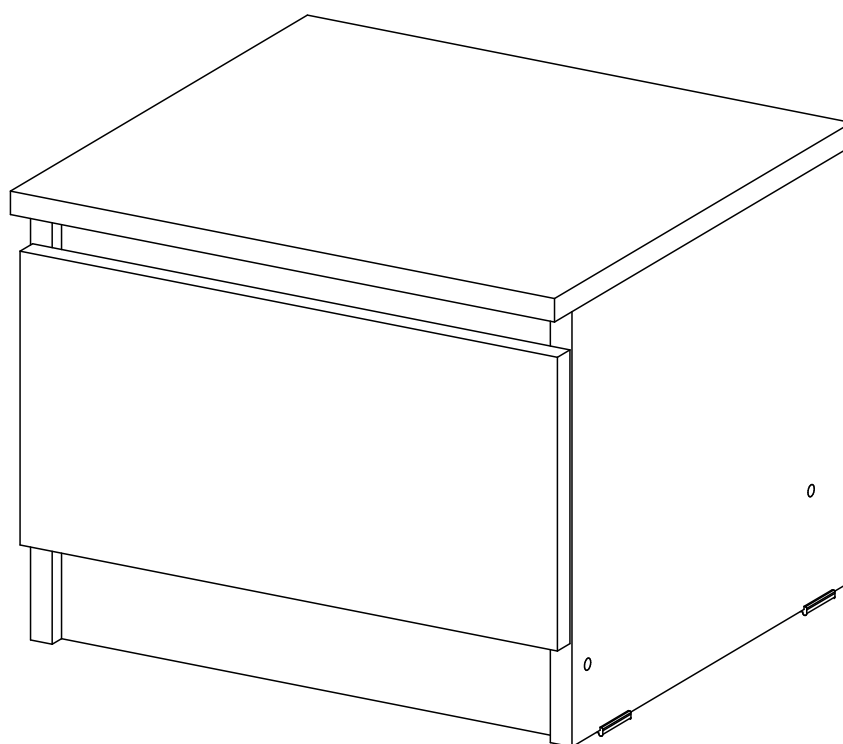


Мебельная компания «МИФ»
Паспорт изделия
Инструкция по сборке и эксплуатации
мебели
Модульная система «Челси»
Тумба
402x313x380 (ШxВxГ)



МИФ
МЕБЕЛЬНАЯ КОМПАНИЯ

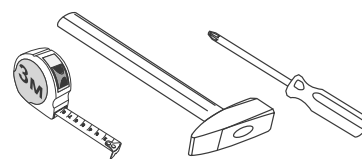
Россия, Пензенская область,
г. Пенза, ул. Аустрина, 139 а
Телефон: (8412) 20-20-37 (многоканальный)
(8412) 20-20-34, 20-20-35, 90-90-44
Электронная почта: mif-penza@mail.ru
Сайт: www.mebelmif.ru

Комплектовочная ведомость на детали

№ упаковки	Наименование	Размер (мм)		Кол-во (шт)	№ по схеме
		Длина	Ширина		
№1	Дно ящика (ЛДВП)	348	324	1	1
	Задняя стенка (ЛДВП)	396	240	1	2
	Фасад ящика	200	397	1	3
	Бок ящика лев	350	100	1	4
	Планка	368	60	1	5
	Задняя стенка ящика	310	100	1	6
	Бок ящика пр	350	100	1	8
	Цоколь	368	100	2	12
	Бок левый	297	356	1	13
	Крышка	402	380	1	15
	Бок правый	297	356	1	16
№2	Фурнитура			1	

Сборку рекомендуется производить с помощью специалиста, так как неправильная сборка может привести к нежелательным последствиям. Инструкция даст Вам необходимые рекомендации по сборке, порядка которого просим Вас придерживаться. Перед сборкой внимательно ознакомьтесь с инструкцией, проверьте комплектность фурнитуры и разберите ее по назначению.

необходимый инструмент
для сборки



*также необходим инструмент для сверления отверстий диаметром 5-6 мм.

Комплектация фурнитуры.

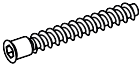




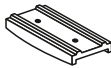
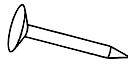


<p>Евровинт</p>  <p>6 шт</p>	<p>Заглушка евровинта</p>  <p>6 шт</p>	<p>Ключ для евровинта</p>  <p>1 шт</p>	<p>Стяжка эксцентриковая</p>  <p>8 к-кт</p>	<p>Заглушка эксцентрика</p>  <p>8 шт</p>	<p>Подпятник</p>  <p>4 шт</p>	<p>Гвоздь</p>  <p>20 шт</p>
<p>Шуруп 4x16</p>  <p>10 шт</p>	<p>Направляющие роликовые 350</p>  <p>1 к-кт</p>					

Схема сборки модуля: Тумба

1. Сборку следует проводить в сухом помещении на ровной поверхности. Перед сборкой определить место установки изделия, вскрыть все упаковки, закрепить необходимую фурнитуру по наметкам согласно инструкции. После этого можно приступать к дальнейшей сборке.

2. Вкрутите штоки эксцентриковой стяжки в крышку 15 и боковины 13,16. Шурупами 4x16 прикрепите направляющие ящиков к боковинам 13,16 (схема 1).

3. Эксцентриковой стяжкой закрепите планку 5 и евровинтами цоколя 12 сначала к боковине 13, затем 16 (схема 2).

4. Соедините крышку 15 и боковины 13,16 с помощью эксцентриковой стяжки. Уровняйте диагонали А и Б как показано на схеме, затем гвоздями закрепите заднюю стенку 2. После этого гвоздями закрепите подпятник (схема 3).

5. Соберите ящик. Для этого сначала евровинтами соедините боковины ящика 4,8 с задней стенкой 6, затем вставьте дно ящика 1 в соответствующие пазы, затем эксцентриковой стяжкой закрепите фасад 3. Шурупами 4x16 закрепите направляющие (схема 4).

6. Установите ящик на место.

схема 1

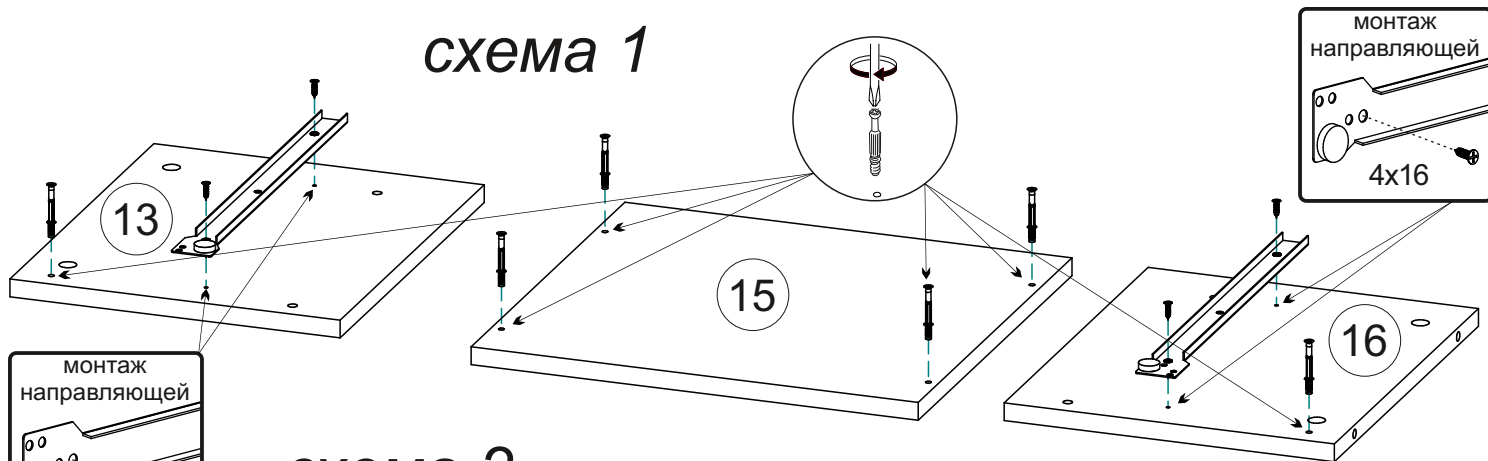


схема 2

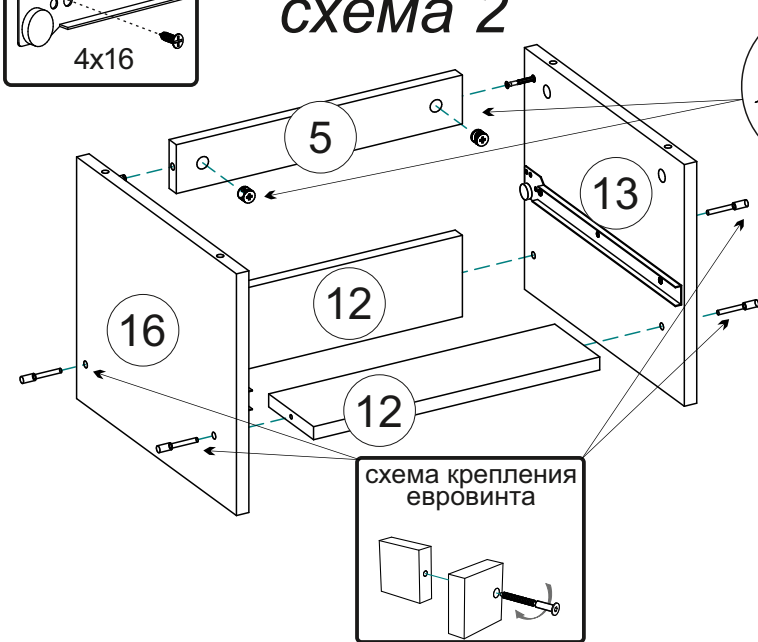


схема 3

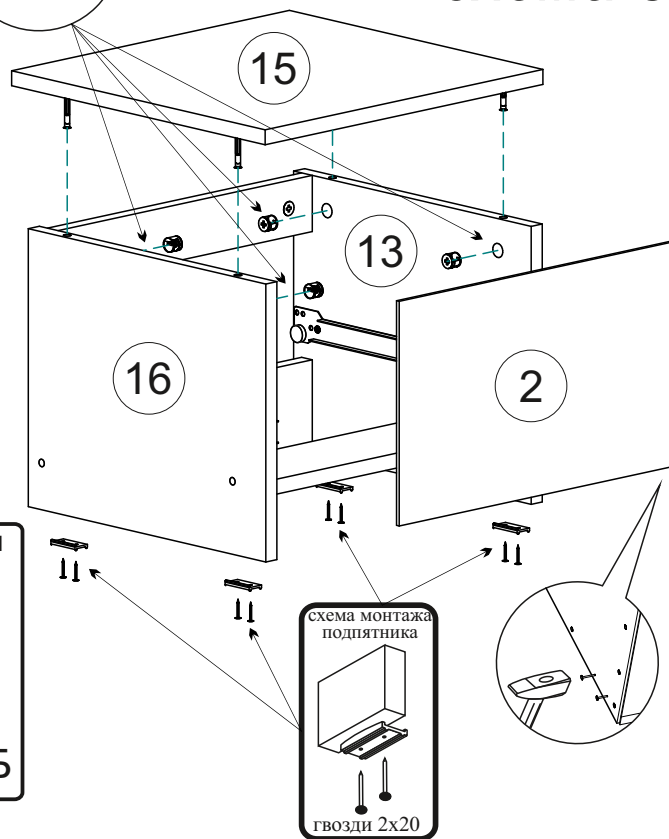
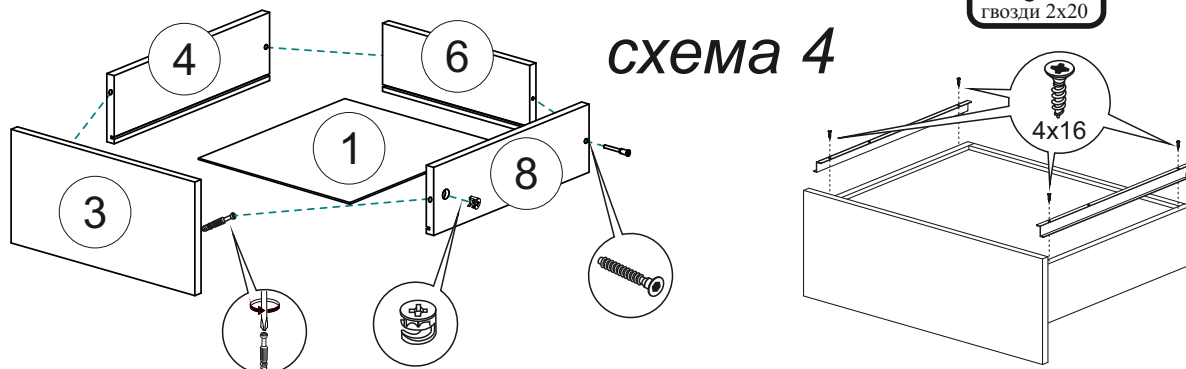


схема 4



Инструкция по уходу за мебелью и правила эксплуатации

Для поддержания надлежащего внешнего вида и увеличение срока эксплуатации рекомендуется соблюдать следующие общие правила:

1. Мебель должна эксплуатироваться в сухих и теплых помещениях, имеющих отопление и вентиляцию при температуре воздуха не ниже +1° и не выше +40°, относительной влажности 65-85%.
2. Расположение мебели ближе одного метра от отопительных приборов и других источников тепла, а также под прямыми солнечными лучами, вызывает ускоренное старение покрытия и деформацию мебельных щитов.
3. Поверхность деталей мебели следует оберегать от попадания влаги во избежание разбухания каркасов, фасадов и столешницы, отклеивания кромок на боковых поверхностях.
4. Следует оберегать поверхность мебели и ее конструктивные элементы от механических повреждений, которые могут быть вызваны воздействием твердых предметов, абразивных порошков, а также чрезмерными физическими нагрузками.
5. Изделия мебели необходимо устанавливать на ровные поверхности.
6. Рекомендуется для чистки преимущественно пользоваться мягкой тканью или замшей, смоченной и хорошо отжатой перед использованием. Всегда тщательно высушивайте (протирайте сухой тканью) смоченные участки по окончании чистки. Не следует использовать средства, обладающие абразивными свойствами, а также губки с покрытием из металлического волокнообразного или стружечного материала при чистке.
7. В процессе эксплуатации мебели возможно ослабление крепежной фурнитуры, необходимо осуществлять «затяжку» всех изделий металлофурнитуры, осуществляющих крепеж и регулировку узлов, обеспечивающих открывание и трансформацию подвижных элементов.

Общие технические указания по сборке.

Для удобства транспортировки и предохранения от повреждений, мебель поставляется в разобранном виде в индивидуальной упаковке. Вы можете собрать ее самостоятельно, либо воспользоваться услугами квалифицированных сборщиков. Не приступайте к сборке, не ознакомившись с инструкцией!

Проверить комплектность каждой упаковки, согласно комплектовочной ведомости. **При обнаружении дефектов или не комплектности к сборке не приступать. Обратитесь к продавцу.** ВНИМАНИЕ! Не рекомендуется одновременно вынимать детали из всех упаковок во избежание их смешивания (можете перепутать детали). Проверить наличие фурнитуры.

Во избежание перекосов и повреждений, а также загрязнения мебели, сборку производить на ровном полу, покрытом тканью или бумагой. Необходимо соблюдать осторожность, чтобы не повредить поверхность деталей. В сборке сложных и больших изделий желательно участие двух человек. Перед началом сборки необходимо определить расположение деталей в изделии в соответствии со схемами сборки и инструкцией.

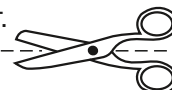
Производитель оставляет за собой право вносить незначительные изменения в конструкцию, не изменяющую внешний вид и дизайн изделия без предварительного уведомления.

Поставщик гарантирует соответствие товаров требованиям ГОСТа 16371-14 при соблюдении условий транспортировки, хранения, сборки (для мебели поставляемой в разобранном виде), эксплуатации.

Гарантийный срок эксплуатации мебели: детской и для общественных помещений - 18 месяцев, бытовой – 24 месяца. Гарантийный срок при розничной продаже через торговую сеть исчисляются со дня продажи мебели, но в пределах 30 месяцев со дня ее изготовления. Срок эксплуатации 10 лет.



Россия, Пензенская область,
г. Пенза, ул. Аустрина, 139 а
Телефон: (8412) 20-20-37 (многоканальный)
(8412) 20-20-34, 20-20-35, 90-90-44
Электронная почта: mif-penza@mail.ru
Сайт: www.mebelmif.ru



отрезать и
приклеить

Модульная система «Челси» Тумба

Соответствует
ГОСТ 16371-93
ТР ТС 025/2012
TC RU C-RU.AI24.B.01044.

Дата изготовления: 20____ год
Гарантийный срок эксплуатации 24 мес.
Срок службы изделия 10 лет.
Материал: ЛДСП